

Серия 3.900-9 Выпуск 4

Инв. н. подл.		Подл. н. дата		Взам. инв.		Инв. н. дубл.		Подл. н. дата		Кол. на исполн. А14Б417.000-					Примечание
Формат	Зона	Поз.	Обозначение	Наименование	- 01 02 03 04 05										
					Документация										
А3		1	А14Б417.000 СБ	СБОРОЧНЫЙ ЧЕРТЕЖ	X	X	X	X	X	X					
				СБОРОЧНЫЕ ЕДИНИЦЫ											
А4	1		А14Б413.010-08	ОПОРА											
			-09	ОПОРА						1					
			-10	ОПОРА							1				

А14Б417.000

Изм. лист и ведом. подл. дата	Изм. лист и ведом. подл. дата	Изм. лист и ведом. подл. дата	Изм. лист и ведом. подл. дата	Изм. лист и ведом. подл. дата
Рязань	Рязань	Рязань	Рязань	Рязань
Пров. Кривичи	Пров. Кривичи	Пров. Кривичи	Пров. Кривичи	Пров. Кривичи
Уч. Славяк	Уч. Славяк	Уч. Славяк	Уч. Славяк	Уч. Славяк

ОПОРА
ПОДВИЖНАЯ

Лист	Лист	Листов
1	1	2

ГОССТРОЙ СССР
САИТЕХПРОЕКТ
С. МОСКВА
ФОРМАТ А4

КОПИРОВА: ДЕННОВА

Инв. н. подл.		Подл. н. дата		Взам. инв.		Инв. н. дубл.		Подл. н. дата		Кол. на исполн. А14Б417.000-					Примечание
Формат	Зона	Поз.	Обозначение	Наименование	- 01 02 03 04 05										
А4	1		А14Б413.010-11	ОПОРА											
			-12	ОПОРА											
			-13	ОПОРА											
А4	2		А14Б417.010	КРОНШТЕЙН	1	1									
			-01	КРОНШТЕЙН						1	1				
			-02	КРОНШТЕЙН								1	1		

А14Б417.000

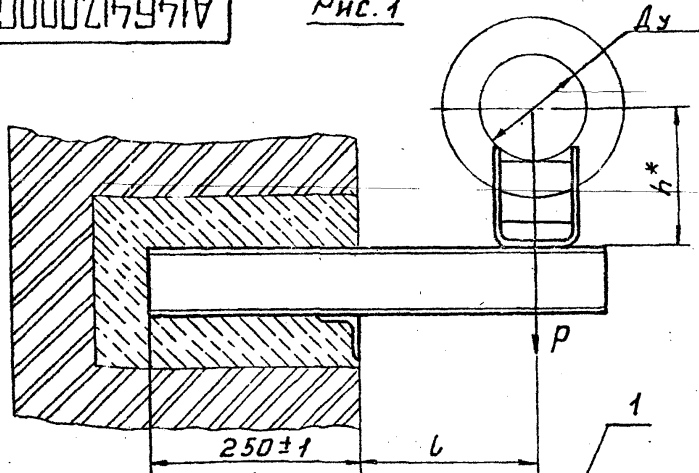
Лист 2

КОПИРОВА: ДЕННОВА

ФОРМАТ А4

А146417.000СБ

Рис. 1



Обозначение	Рис.	Условный проход Dy, мм	Допускаемые нагрузки, кгс		Размеры, мм		Масса, кг
			Вертикаль. P	Горизонтал. Q	L	h*	
A146417.000	1	125	220	66	210 ± 1	167	5,90
-01						217	6,40
-02						180	7,30
-03	150	325	97	220 ± 1	230	7,95	
-04	2	200	860	258	260 ± 1	210	15,10
-05						260	15,90

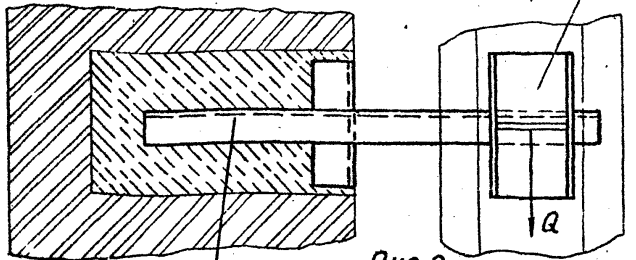


Рис. 2

Остальное см. Рис. 1

* РАЗМЕР ДЛЯ СПРАВОК.

Изм. №, ч. Подп. и дата

Серия 3.900-9 Выпуск 4

				А146417.000СБ			
				Опора подвижная			
ИЗД. ЛИСТ	И ДОКУМ.	ПОДП.	ДАТА	ЛИТ.	МАССА	МАСШТАБ	
РАЗРАБ.	ШЕРШАКОВ	ЛНУ		И	СМ.	-	
ПРОВ.	КРУПНИК	В.В.86			ТАБЛ.		
РУК. ГР.	КРУПНИК			ЛИСТ ЛИСТОВ ?			
ГЛ. СПЕЦ.	ВАННЕРГ			ГОССТРОЙ СССР			
И. КОНТР.	РУДИНСКАЯ			САНТЕХПРОЕКТ			
УТВ.	СПИВАК			г. МОСКВА			
				КОПИРОВА: А. ДЕННОВА			
				ФОРМАТ А3			

Серия 3.900.9 Выпуск 4

ИЗВ. И ПОДП. ПОДП. И ДАТА
 ВЗЯТ. ИЗВ. И ДАТА
 ПОДП. И ДАТА

ИЗВ. И ПОДП.	ПОДП. И ДАТА	ОБОЗНАЧЕНИЕ	НАИМЕНОВАНИЕ	КОЛ. НА ИСПОЛН. АЧБ417.010-						ПРИМЕР, ТАБЛ.
				-	01	02	03	04	05	
			ДОКУМЕНТАЦИЯ							
		АЧБ417.010 С5	СБОРОЧНЫЙ ЧЕРТЕЖ ДЕТАЛЕЙ	X	X	X	X	X	X	X
А3		АЧБ413.001-08	УГОЛОК	1	1	2	2	2	2	
		-10	УГОЛОК							
		-09	УГОЛОК							
А3	2	АЧБ416.001-04	ШВЕЛЕР	1					2	
		-05	ШВЕЛЕР							
		-06	ШВЕЛЕР							
		-32	ШВЕЛЕР							
		-33	ШВЕЛЕР							
		-34	ШВЕЛЕР							
		-35	ШВЕЛЕР							

АЧБ417.010

ИЗМ. ЛИСТ	ИЗМЕТ. ДАТА
РАЗРАБ.	ИЗМЕТ. ДАТА
ПРОВ.	ИЗМЕТ. ДАТА
РУК. ГР.	ИЗМЕТ. ДАТА
И. КОНТ.	ИЗМЕТ. ДАТА
УТВ.	ИЗМЕТ. ДАТА

КРОХШТЕЙН

КОПИРОВАЛ: ДЕНИСОВА

ЛИСТ 1 ИЗ 1
 ГОССТРОЙ СССР
 САНТЕХПРОЕКТ
 Г. МОСКВА
 ФОРМАТ А4

ИЗВ. И ПОДП. ПОДП. И ДАТА
 ВЗЯТ. ИЗВ. И ДАТА
 ПОДП. И ДАТА

ОБОЗНАЧЕНИЕ	РАЗМЕРЫ, ММ						МАТЕРИАЛ	МАССА КГ
	L	h	h1	R ⁹⁰	d	c		
АЧБ412.001 ~	70	50	40	29	10±0,2		КРУГ 10-В-ГОСТ 2590-71 ВСТ3-I-ГОСТ 535-79	0,097
-01	90	65		33		2	КРУГ 12-В-ГОСТ 2590-71 ВСТ3-I-ГОСТ 535-79	0,170
J-02	106	80	50	45	10±0,2		КРУГ 12-В-ГОСТ 2590-71 ВСТ3-I-ГОСТ 535-79	0,190
-03	122	95		54				0,230
-04	150	100	55	67	10±0,2	5	КРУГ 16-В-ГОСТ 2590-71 ВСТ3-I-ГОСТ 535-79	0,410
-05	180	110		80			КРУГ 16-В-ГОСТ 2590-71 ВСТ3-I-ГОСТ 535-79	0,420
-06	242	150	75	110	10±0,2		КРУГ 20-В-ГОСТ 2590-71 ВСТ3-I-ГОСТ 535-79	1,130
-07	298	175		137			КРУГ 20-В-ГОСТ 2590-71 ВСТ3-I-ГОСТ 535-79	1,270

НЕУКАЗАННЫЕ ПРЕДЕЛЬНЫЕ ОТКЛОНЕНИЯ РАЗМЕРОВ ± 0,2

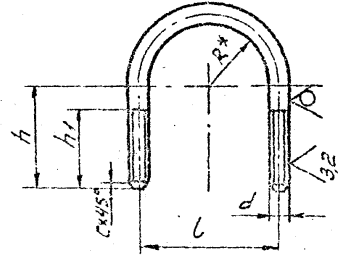
ИЗМ. ЛИСТ		ИЗМЕТ. ДАТА		ПОДП. И ДАТА	
РАЗРАБ.		ИЗМЕТ. ДАТА		ПОДП. И ДАТА	
ПРОВ.		ИЗМЕТ. ДАТА		ПОДП. И ДАТА	
РУК. ГР.		ИЗМЕТ. ДАТА		ПОДП. И ДАТА	
И. КОНТ.		ИЗМЕТ. ДАТА		ПОДП. И ДАТА	
УТВ.		ИЗМЕТ. ДАТА		ПОДП. И ДАТА	

АЧБ412.001

Хомут

СМ. ТАБЛ.

КОПИРОВАЛ: ДЕНИСОВА ФОРМАТ А4



АЧБ412.001

50 (V)

А146417.010

Рис. 1

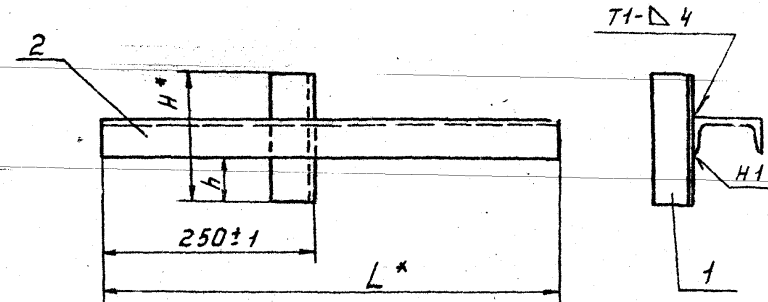
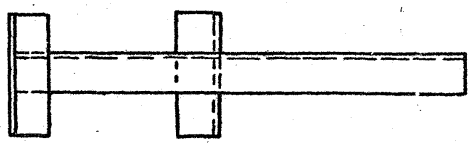


Рис. 2

Остальное см. Рис. 1



Обозначение	Рис	Размеры, мм			Масса, кг
		h*	h	L*	
А146417.010	1	150	55-1	540	4,36
-01				550	4,43
-02	2	300	119-1	635	10,66
-03				945	7,82
-04		150	52-1	1005	9,72
-05				1130	15,40
-06	300	116-1	1205	20,62	

1* Размеры для справок.

2. Сварные швы по ГОСТ 5264-80.

Изв. № 244 / Подп. и дата: _____
 Взам. инв. № _____ / Подп. и дата: _____
 Инв. № 244 / Подп. и дата: _____

				А146417.010.006			
ИЗМ. Лист	№ докум.	Поз. №	Дата	КРОНШТЕЙН	Лист	Масса	Листов
РАЗРАБ.	ЩЕРЩАНОВА	ИЩ			и	см. табл.	-
ПРОВ.	КРУПНИК	СР	VI-86	Лист			Листов 1
Рук. гр.	КРУПНИК			Госстрой СССР			
Гл. спец.	ВАНЧЕРГ			САНТЕХПРОЕКТ			
Н. контр.	СУВИНСКАЯ		28.06	г. Москва			
УТВ.	СПИВАК		28.06	Копиревал: ДЕННЕОВА			ФОРМАТ А3