

А14Б415.000СБ

Серия 3.900-9 Брус

ИЗМ. Л. П. ЗА ГОДА И ДАТА ВЗНОСИТЬ НЕ НАДО! ГОДА И ДАТА

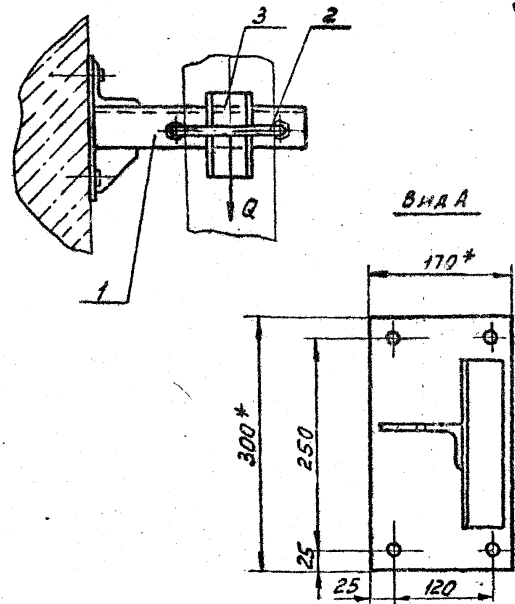
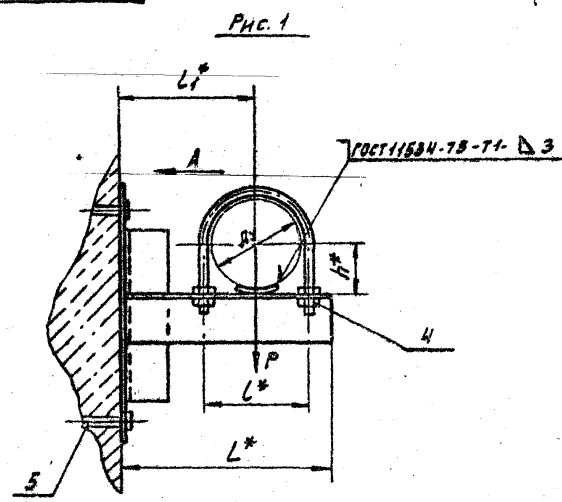
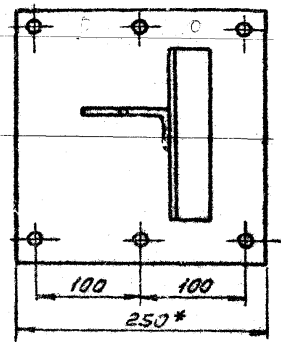


Рис. 2
Остальное см. Рис. 1
ВИА А



Обозначение	Рис.	Условный проход Ду, мм	Допускаемые нагрузки, кгс		Размеры, мм				Масса, кг
			Вертик. Р	Горизонт. Q	L*	L*	L1*	H*	
А14Б415.000	1	100	120	36	245	122	155	57	3,56
-01	2	125	175	52	280	150	170	70	5,90

1.* Размеры для справок
2.* $\frac{t_2}{2}$

- 3. Крепёжные кронштейны произвести монтажным пистолетом ПЧ52-1 по ТУ-3-741-74.
- 4. Для кирпичных стен количество дюбелей в верхнем ряду увеличить в 2 раза.

					А14Б415.000СБ		
					Опора		
					подвешенная		
Изм.	Лист	И докум	Подп	Дата	И	Масса см.	Масштаб
Разр.	Шершкова	ИВ					
Пров	Крутиник			11.86	Лист	Листов	1
Рук. гр.	Крутиник						
Гл. спец.	Вайнберг				ГОССТРОЙ СС.Р САНТЕХПРОЕКТ Г. МОСКВА		
Н. конт.	Рувинская			11.86			
Утв.	Спиряк			12.86	КОПИРОВАЛ		

КОПИРОВАЛ

ФОРМАТ А3

Серия 3. 900-9 Выпуск 4

Инв. № подл.		Лист № докум.		Взам. инв. №		Инв. № убо.		Лист № докум.		Кол. на исполн. А 14Б415.010-		Примечание
Формат	Вид	Лист	Обозначение	Наименование	01							
				Документация								
А3			А14Б415.010 СБ	СБОРОЧНЫЙ ЧЕРТЕЖ	×	×						
				ДЕТАЛИ								
А3	1		А14Б413.001-04	УГОЛОК	1							
			-05	УГОЛОК	1							
	2		-06	УГОЛОК	1							

Изм. Лист. № докум. Подл. Дата				А14Б415.010				Лист Листов	
Проект. Шенштейн И.В.				Кронштейн				1 2	
Лист. Кронштейн								ГОССТРОЙ СССР	
Исполн. Кронштейн								САНТЕХПРОЕКТ	
Уб. Сиверс								г. Москва	

КОПИРОВА: ДЕНКОВА
ФОРМАТ А3

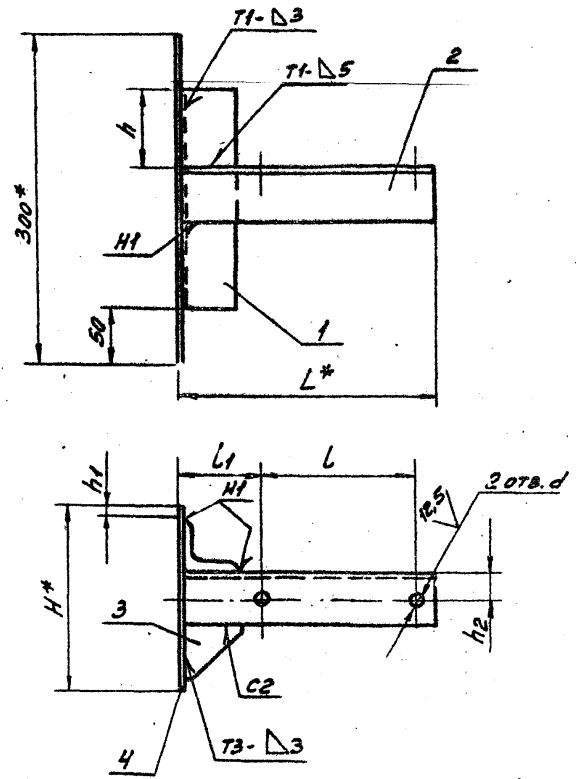
Инв. № подл.		Лист № докум.		Взам. инв. №		Инв. № убо.		Лист № докум.		Кол. на исполн. А 14Б415.010-		Примечание
Формат	Вид	Лист	Обозначение	Наименование	01							
А3	2		А14Б413.001-07	УГОЛОК	1							
А3	3		А14Б415.001	КОСЫНКА	1							
			-01	КОСЫНКА	1							
А3	4		А14Б415.002	ПЛИТА	1							
			-01	ПЛИТА	1							

Изм. Лист. № докум. Подл. Дата				А14Б415.010				Лист	
								2	

КОПИРОВА: ДЕНКОВА
ФОРМАТ А3

А14Б415.010 СБ

Серия 3.900-9 Выпуск 4



ОБОЗНАЧЕНИЕ	РАЗМЕРЫ, мм								МАССА, кг
	H*	h	h ₁	h ₂	L*	L	L ₁	d	
А14Б415.010	170	75	10	30	245	122	94	14	3,00
-01	250	62,5	12,5	45	280	150	95	18	4,67

- 1.* РАЗМЕРЫ ДЛЯ СПРАВОК.
- 2. H14; ± $\frac{\pm 2}{2}$.
- 3. СВАРНЫЕ ШВЫ ПО ГОСТ 5264-80.

ИЗДАТЕЛЬСТВО «СТРОИТЕЛЬСТВО» МОСКВА

					А14Б415.010 СБ			
					КРОНШТЕЙН			
ИЗМ.	ЛИСТ	Н. ДОБЫЧ.	ПОДП.	АРХИ.	И	ЛИСТ	МАССА	МАШТАБ
Р.В.Р.Б.	ШЕРШУКОВА	М.М.				СМ.	—	ТРЕБ.
ПРОВ.	КАСЯННИК	В.В.	№ 86		ЛИСТ ЛИСТОВ 1			
Р.У.К. Г.Р.	КРЫЛАНК	В.В.			ГОСТРОЙ СССР			
Г.П. СПЕВ.	ВАННБЕРГ	В.В.			САНАТЕХПРОЕКТ			
Н. К. П. Т.	Р.В.Н.С.С.К.Р.	В.В.	№ 1.06		г. МОСКВА			
УТВ.	С.П.В.А.Р.	В.В.	№ 36		КОПИОВАЯ ДЕНЕЖНАЯ ФОРМАТ А3			