

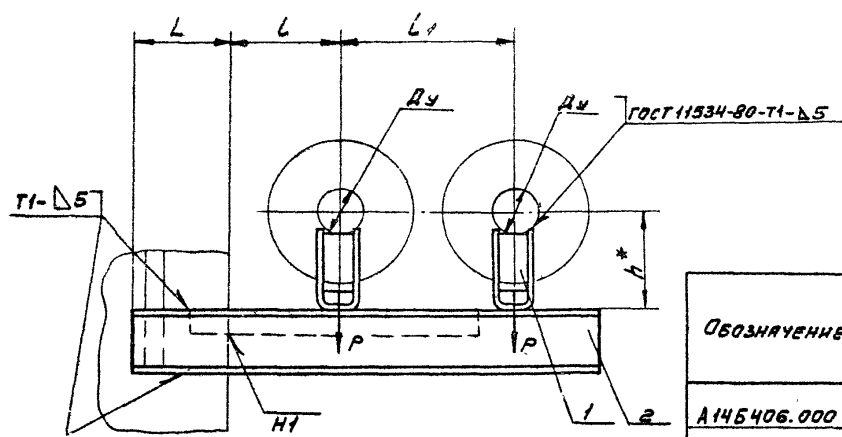
Серия 3.900-9 Выпуск 3

ИНВ.№ ПОЛ.		ПОЛ.№ ДАТА		ВЗМ.ИНВ.№		ИНВ.№ ДУБ.		ПОЛ.№ ДАТА		КОЛ. НА ИСПОЛН. А14Б406.000-						ПРИМЕЧАНИЕ
ФОРМАТ	ЗОНА	ПОС.	ОБОЗНАЧЕНИЕ	НАИМЕНОВАНИЕ	-	01	02	03	04	05						
					ДОКУМЕНТАЦИЯ											
АВ			А14Б406.000 СБ	СБОРОЧНЫЙ ЧЕРТЕЖ	Х	Х	Х	Х	Х	Х						
				СБОРОЧНЫЕ ЕДИНИЦЫ												
АЧ	1		А14Б400.010	ОПОРА	2											
			-01	ОПОРА	2											
			-02	ОПОРА		2										
			-03	ОПОРА				2								
			-04	ОПОРА					2							
			-05	ОПОРА						2						
					Шифр	Лист										
					А14Б406.000											
					ИЗМ.ЛИСТ.№ ДОКУМ. ПОЛ. ДАТА РАЗРАБ. ПЛАТОНОВСКИЙ ИТТМ ПРОВ. КРУШНИКОВ В.И. РИС. ГР. КРУШНИКОВ В.И. Н.КОНТ. РЫЖИНСКИЙ ИТТМ УТВ. СЛЫВЯК В.И.						Лист Лист Листов И 1 2 ГОССТРОЙ СССР САНТЕХПРОЕКТ Г. МОСКВА ФОРМАТ А4					
					ОПОРА ПОДВИЖНАЯ ДВУХКРАННАЯ						КОПИРОВАЛ: ДЕНКОВА					

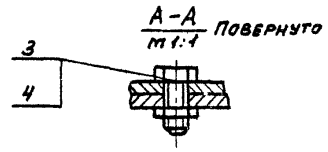
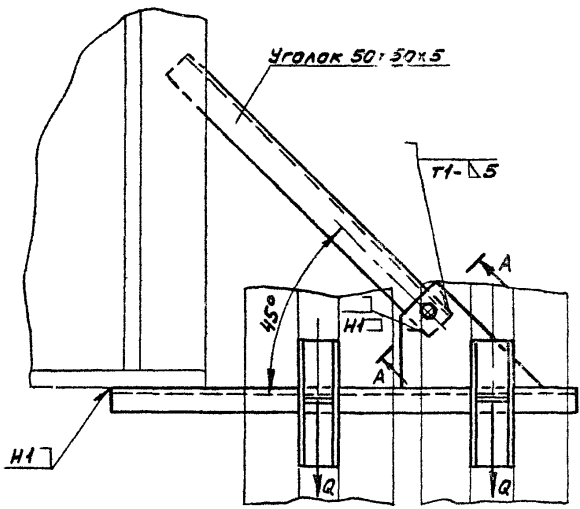
ИНВ.№ ПОЛ.		ПОЛ.№ ДАТА		ВЗМ.ИНВ.№		ИНВ.№ ДУБ.		ПОЛ.№ ДАТА		КОЛ. НА ИСПОЛН. А14Б406.000-						ПРИМЕЧАНИЕ
ФОРМАТ	ЗОНА	ПОС.	ОБОЗНАЧЕНИЕ	НАИМЕНОВАНИЕ	-	01	02	03	04	05						
АЧ	2		А14Б406.010	КРОНШТЕЙН	1	1										
			-01	КРОНШТЕЙН			1	1								
			-02	КРОНШТЕЙН					1	1						
					СТАНДАРТНЫЕ ИЗДЕЛИЯ											
	3			БЛАНК МД.25.36 ГОСТ 7798-70	1	1	1	1	1	1						
	4			ЛЮБКА МД.Н ГОСТ 5915-70	1	1	1	1	1	1						
					А14Б406.000											
					ИЗМ.ЛИСТ.№ ДОКУМ. ПОЛ. ДАТА						Лист 2					
					КОПИРОВАЛ: ДЕНКОВА						ФОРМАТ А4					

А14Б406.000 СБ

Серия 3.900-9 выпуск 3



Обозначение	Условный проход Dy, мм	Допустимые нагрузки, кгс		Размеры, мм				Масса, кг
		Вертикаль	Горизонт.	L	L	L1	h*	
А14Б406.000	50	51	15	130±1	150±1	245±1	129	5,82
-01								179
-02	65	78	23	140±1	160±1	270±1	138	6,18
-03								188
-04	80	107	32	145±1	185±1	320±1	145	6,43
-05								195



1. * РАЗМЕР ДЛЯ СПРАВКИ.
2. СВАРНЫЕ ШВЫ ПО ГОСТ 5264-80 КРОМЕ УКАЗАННЫХ НА ЧЕРТЕЖЕ.

				А14Б406.000 СБ						
ИЗМ	Лист	№ докум.	Лист	Дата	Опора подвижная двухрядная			Лист	Масса	Масштаб
								№	см.	—
РАЗРАБ. ПИВАВСКИЙ Пров. КРУПНИК Рук. гр. КРУПНИК Гл. спец. ВАНБЕРГ Н. контр. РУВИНСКАЯ УТВ. СЛИВАК								Листов 1 ГОССТРОЙ СССР САНТЕХПРОЕКТ г. МОСКВА		
					Копировал: ДЕННИСОВА			Формат А3		

ИЗМ. ИЛИ ДОП. ПОДПИСАНЫ И ЗАКРЕПЛЕНЫ ПОДПИСАНЫ И ЗАКРЕПЛЕНЫ

Серия 3.900-9 А14Б406.010

Изм. листа	Лист и дата	Взам. изв. и табл.	Изм. и дата	Лист и дата	Наименование	Код на каталоге	Т-н. изменение
					ДОКУМЕНТАЦИЯ		
					СБОРОЧНЫЙ ЧЕРТЕЖ		
					ДЕТАЛИ		
					КОСЫНКА		
					ШВЕЛЕР		
					ШВЕЛЕР		
					ШВЕЛЕР		

Код на каталоге А14Б406.010

А14Б406.010

Изм. Лист	И. ДОКУМ	Лист	Дата
РАЗРЯБ	ПЯВЛОВСКИЙ	И	И
ПРОВ	КРУПНИК	И	И
РУК ГРУП	КРУПНИК	И	И
Гл. сл. ец.	ВЯЙНБЕРГ	И	И
И КОНТР	РУВИНСКАЯ	И	И
УТВ	СПИВАК	И	И

КРОНШТЕЙН

КОПРОВА ДЕННОВА

Лист Лист Листов
И И И
ГОССТРОЙ СССР
САНТЕХПРОЕКТ
Г. МОСКВА
ФОРМАТ А4

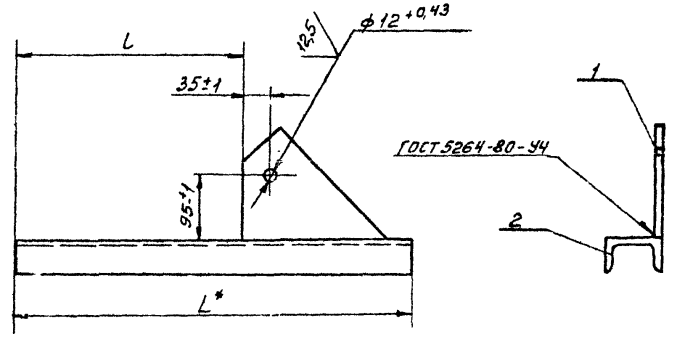
Изм. листа	Лист и дата	Взам. изв. и табл.	Изм. и дата	Лист и дата	Наименование	Код на каталоге	Т-н. изменение
					ДОКУМЕНТАЦИЯ		
					СБОРОЧНЫЙ ЧЕРТЕЖ		
					ДЕТАЛИ		
					КОСЫНКА		
					ШВЕЛЕР		
					ШВЕЛЕР		
					ШВЕЛЕР		

А14Б406.010СБ

КРОНШТЕЙН

Изм. Лист Лист Листов
И И И
ГОССТРОЙ СССР
САНТЕХПРОЕКТ
Г. МОСКВА
ФОРМАТ А4

А14Б406.010СБ



ОБОЗНАЧЕНИЕ	РАЗМЕРЫ, ММ		МАССА КГ
	L*	L	
А14Б406.010	625	395±1	4,94
-01	670	440±1	5,25
-02	750	520±1	5,74

* РАЗМЕР ДЛЯ СПРАВОК

КОПРОВА ДЕННОВА

ФОРМАТ А4