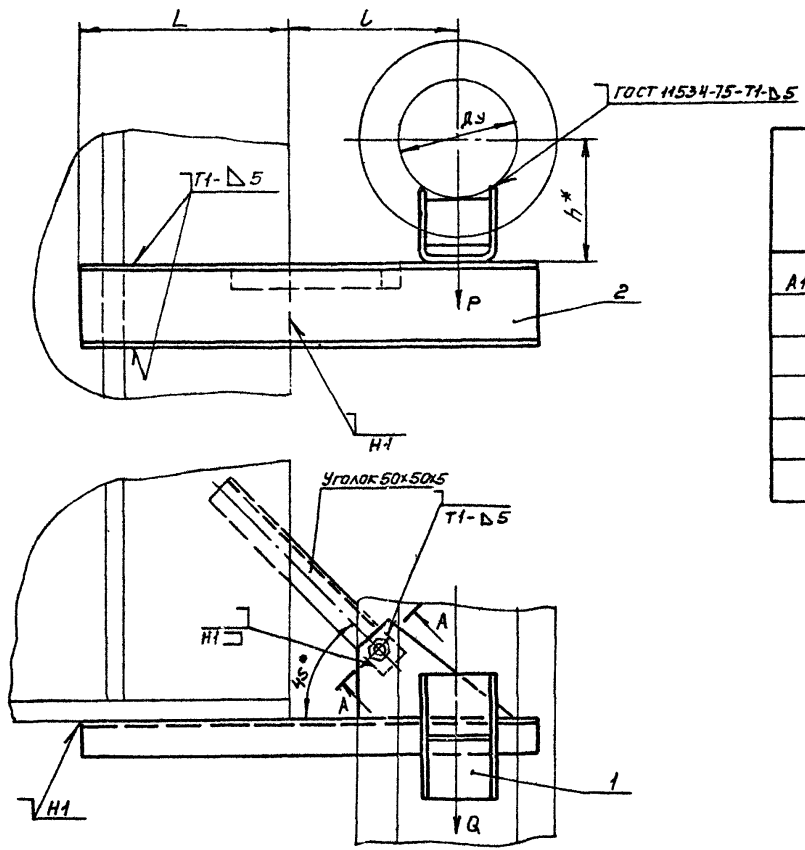




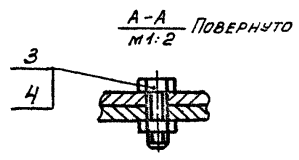
А14Б403.000 СБ

Сер. № 3.900.9. Выход № 3



ОБОЗНАЧЕНИЕ	УСЛОВНЫЙ ПРОХОД D, мм	ДОПУСКАЕМЫЕ НАГРУЗКИ, кгс		РАЗМЕРЫ, мм			МАССА, кг
		ВЕРТИКАЛЬ	ГОРИЗОНТ	L	L	H*	
А14Б403.000	150	325	97	220±1	285±1	180	6,20
-01						230	6,67
-02	200	860	258	260±1	390±1	212	14,97
-03						262	15,83
-04	250	1153	346	290±1	465±1	239	20,57
-05						289	21,46

- 1.\* РАЗМЕРЫ ДЛЯ СПРАВКИ
- 2. СВАРНЫЕ ШВЫ ПО ГОСТ 5264-80, КРОМЕ УКАЗАННЫХ НА ЧЕРТЕЖЕ



Инв. № подл. Лист № 1 из 1. Изм. № 1. Подп. и дата. СЗЗМК. Инв. № 1. Изм. № 1. Подп. и дата.

				А14Б403.000 СБ					
ИЗМ.	ЛИСТ	№ ДОКУМ.	ПОДП.	ДАТА	Опора подвижная		ЛИСТ	МАССА	МАССА/РЕ
РАЗР.	ПЯВЛОВСКИЙ	И.И.И.	И.И.И.	И.И.И.			И	СТАБЛ.	—
ПРОВ.	КРУПНИК	И.И.И.	И.И.И.	И.И.И.			ЛИСТ	ЛИСТ	№ 1
РЧК. ГР.	КРУПНИК	И.И.И.	И.И.И.	И.И.И.			ГОССТРОЙ СССР САНТЕХПРОЕКТ г. МОСКВА		
ГЛ. СПЕЦ.	ВАЙНБЕРГ	И.И.И.	И.И.И.	И.И.И.			КОПИРОВАЛА ДЕНИСОВА ФОРМАТ А4		
Н. КОНТР.	РУВИНСКАЯ	И.И.И.	И.И.И.	И.И.И.					
УТВ.	СПИВЯК	И.И.И.	И.И.И.	И.И.И.					

Серия 3.900-9 Выпуск 3

Инв. н. подл. / Подл. н. дата / Взам. инв. н. / Инв. н. дата / Подл. н. дата

Лист	Обозначение	Наименование	Код на испол. АИЧБ403.010-		Примечание
			01	02	
ИЧ	АИЧБ403.010 СБ	СБОРОЧНЫЙ ЧЕРТЕЖ	×	×	
		ДЕТАЛИ			
ИЧ	1 АИЧБ403.001	КОСЫНКА	1	1	1
ИЧ	2 АИЧБ403.002	ШВЕЛЕР	1		1
	-01	ШВЕЛЕР	1		1
	-02	ШВЕЛЕР		1	1

АИЧБ403.010

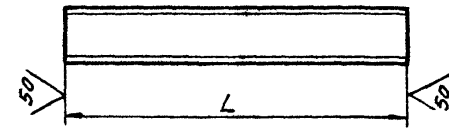
КРОИШТЕЙН

Инт. Лист / Листов  
И / 1  
ГОСТРОЙ СССР  
САНТЕХПРОЕКТ  
г. Москва  
ФОРМАТ А4

КОПИРОВАЛ: ДЕННИСОВА

Инв. н. подл. / Подл. н. дата / Взам. инв. н. / Инв. н. дата / Подл. н. дата

Лист	Обозначение	Наименование	L, мм	МАТЕРИАЛ	МАССА, кг	Лист / Листов / См. табл.
	АИЧБ403.002	ШВЕЛЕР	605-175	ШВЕЛЕР 8-ГОСТ 8240-72 ВСт3-Т-ГОСТ 535-79	4,26	1 / 1
	-01	ШВЕЛЕР	795-2,0	ШВЕЛЕР 16-ГОСТ 8240-72 ВСт3-Т-ГОСТ 535-79	11,29	1 / 1
	-02	ШВЕЛЕР	900-2,3	ШВЕЛЕР 20-ГОСТ 8240-72 ВСт3-Т-ГОСТ 535-79	16,6	1 / 1



АИЧБ403.002

АИЧБ403.002

КОПИРОВАЛ: ДЕННИСОВА

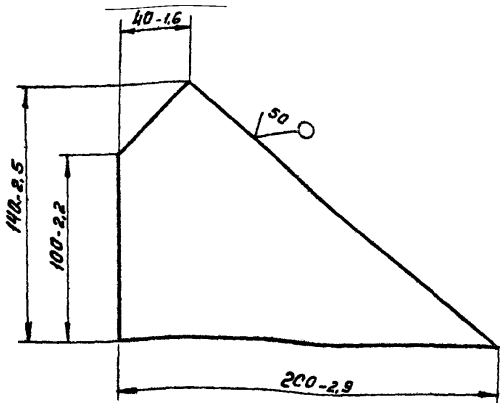
ФОРМАТ А4

Свар. 3.900-9 Выход 3

Имя и посылка: ПОДАТЬ И ДАТА Имя и посылка: Имя и посылка: ПОДАТЬ И ДАТА

A146403.001

(N/A)



A146403.001

Косынка

Лист	Масса	Листов
И	0,54	1-2

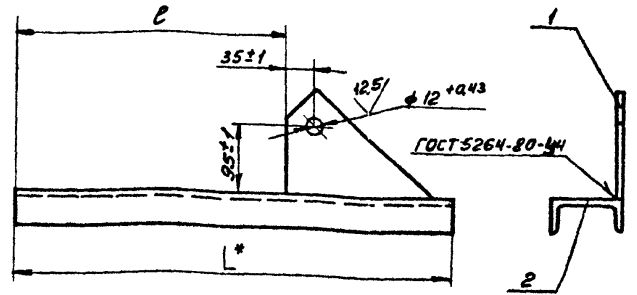
Лист Б 6 ГОСТ 19903-74  
В ст.3 ГОСТ 14637-79

КОПИРОВАЛ: ДЕННОВА

ФОРМАТ А4

23

A146403.010CB



ОБОЗНАЧЕНИЕ	РАЗМЕРЫ, мм		МАССА, кг
	L*	С	
A146403.010	605	375	4,80
-01	795	520	11,83
-02	900	625	17,10

1\* РАЗМЕР ДЛЯ СПРАВКИ.

2. НЕУКАЗАННЫЕ ПРЕДЕЛЬНЫЕ ОТКЛОНЕНИЯ РАЗМЕРОВ:  $h14 \pm \frac{h14}{2}$

A146403.010CB

КРОШТЕЙН

Лист	Масса	Листов
И	см. табл.	—

Лист А 10 ГОСТ 19903-74  
ГОСТРОЙ СССР  
САНТЕХПРОЕКТ  
Г. МОСКВА

КОПИРОВАЛ: ДЕННОВА

ФОРМАТ А4