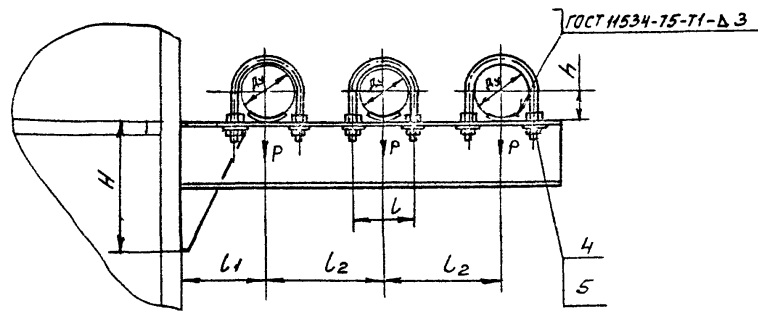
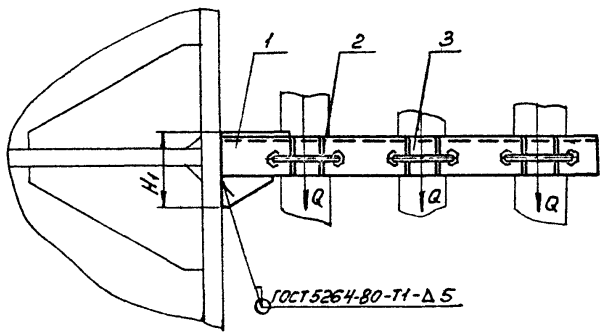


А14Б395.000СБ

Серия Э.Э.У.У Выпуск 3



Обозначение	Условный проход Ду, мм	Допускаемые нагрузки, кгс		Размеры, мм						Масса кг
		Вертик.	Горизонт.	L	L1	L2	H	H1	h	
		P	Q							
А14Б395.000	50	40	12	70	100	140	160	88	32	4,66
-01	65	56	17	90	120	160			41	5,75
-02	80	72	22	106	130	175	190	98	48	6,30



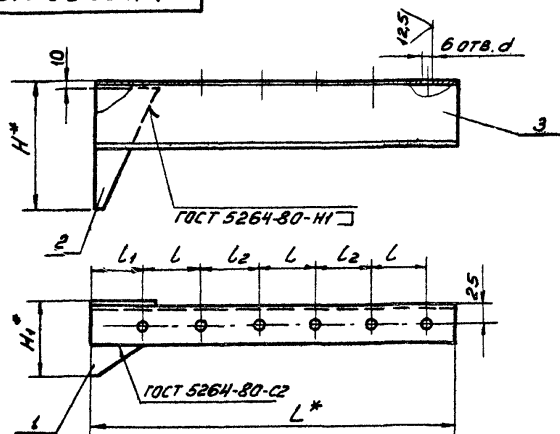
РАЗМЕРЫ ДЛЯ СПРАВОК

ИЗВ. И ПОДАЛ. ПОЛН. И. АРТА ВЗНОС. ИВ. И. АРТА ПОДА. И. АРТА

				А14Б395.000СБ				
Изм.	Лист	И докум.	Подп.	Дата	ОПОРА ПОДВИЖНАЯ ТРЕХРОДНАЯ	Лист	Масса	Масштаб
Разраб.	Шершкова	ДШ				И	см.	-
Пров.	Крупник	СР	VI-86			Табл.		
Рук. гр.	Крупник	СР			Лист	Листов	1	
Т. спец.	Вайнберг	СР			ГОСТРОЙ СССР САНТЕХ.ПРОЕКТ Г. МОСКВА			
Н. конт.	Рувинская	СР	VI-86					
УТВ.	Сливко	СР	VI-86		КОПИРОВАЛ: ДЕННОВА ФОРМАТ А3			

Серия 3.900-9 Выход 3

А14Б396.010СБ



Обозначение	РАЗМЕРЫ, мм							МАССА, кг
	L*	L	L1	L2	H*	H1*	d	
A14Б395.010	440	70	65	70	160	58	12	3,70
-01	510	90	75				14	4,40
-02	560	106	77	69	190	58		4,74

1.* РАЗМЕРЫ ДЛЯ СПРАВОК.

2. H14; ± $\frac{L_2}{2}$.

A14Б395.010СБ

КРОНШТЕЙН

Лист	Масса	Масштаб
И	см. табл.	-
Листов 1		
ГОССТРОЙ ССРС		
САНТЕХПРОЕКТ		
г. МОСКВА		

Копировал: ДЕННОВА

ФОРМАТ А4

Изм. и подл. Подл. и арт. Изм. и подл. Ив. и вкл. Подл. и арт.

Третье изм.	Зона	Изм. и подл.	Подл. и арт.	Обозначение	Наименование	Кол. на исполн. А14Б395.010 -		Примечание
						- 01	02	
А4				A14Б.395.010 СБ	ДОКУМЕНТАЦИЯ		X	
					СБОРОЧНЫЙ ЧЕРТЕЖ		X	
					ДЕТАЛИ			
А4	1			A14Б.381.005-02	КОСЫНКА	1	1	
				- 03	КОСЫНКА		1	
А4	2			A14Б.383.001	КОСЫНКА	1	1	
				- 03	КОСЫНКА		1	
А3	3			A14Б.383.002-26	ШВЕЛЕР	1	1	
				- 27	ШВЕЛЕР		1	
				- 28	ШВЕЛЕР		1	

Изм. и подл.	Подл. и арт.	Изм. и подл.	Подл. и арт.
Изм. и подл.	Подл. и арт.	Изм. и подл.	Подл. и арт.
Изм. и подл.	Подл. и арт.	Изм. и подл.	Подл. и арт.
Изм. и подл.	Подл. и арт.	Изм. и подл.	Подл. и арт.

А14Б395.010		КРОНШТЕЙН	
Лист	Масса	Масштаб	
И	см. табл.	-	
ГОССТРОЙ ССРС			
САНТЕХПРОЕКТ			
г. МОСКВА			

56

КОПИРОВАЛ: ДЕННОВА

ФОРМАТ А4