

Серия 3.900-9 Выпуск 3

Инва.№подл.	Подп.и.дата	Взам.инв.№	Инва.№дубл.	Подп.и.дата	Кол. на исполн. А145394.000			Примечание
Формат	Зона	Лист	Обозначение	Наименование	-	01	02	
					Документация			
А3			А145394.000 СБ	СБОРОЧНЫЕ ИЗДЕЛИЯ	×	×	×	
				ПРОЧНЕ ИЗДЕЛИЯ				
	1			КРОШТЕЙН СТА 823 ТУ36-2366-81	1	1	1	

А145394.000																														
<table border="1" style="font-size: small;"> <tr> <td>ИЗМ.</td><td>ЛИСТ</td><td>№ ДОКУМ.</td><td>ПОДП.</td><td>ДАТА</td> </tr> <tr> <td>РАЗРАБ.</td><td>ЦЕЛЕНАПРАВ.</td><td>ИЛЛ.</td><td></td><td></td> </tr> <tr> <td>ПРОБ.</td><td>КОНТРОЛ.</td><td>И-56</td><td></td><td></td> </tr> <tr> <td>РАСЧЕТ.</td><td>КОНСТ.</td><td></td><td></td><td></td> </tr> <tr> <td>И.КОНТР.</td><td>ЭКСПЛУАТ.</td><td>И-86</td><td></td><td></td> </tr> <tr> <td>УТВ.</td><td>СПИСОК</td><td></td><td></td><td></td> </tr> </table>	ИЗМ.	ЛИСТ	№ ДОКУМ.	ПОДП.	ДАТА	РАЗРАБ.	ЦЕЛЕНАПРАВ.	ИЛЛ.			ПРОБ.	КОНТРОЛ.	И-56			РАСЧЕТ.	КОНСТ.				И.КОНТР.	ЭКСПЛУАТ.	И-86			УТВ.	СПИСОК			
ИЗМ.	ЛИСТ	№ ДОКУМ.	ПОДП.	ДАТА																										
РАЗРАБ.	ЦЕЛЕНАПРАВ.	ИЛЛ.																												
ПРОБ.	КОНТРОЛ.	И-56																												
РАСЧЕТ.	КОНСТ.																													
И.КОНТР.	ЭКСПЛУАТ.	И-86																												
УТВ.	СПИСОК																													

Опора подвижная  
ТРЕХРЯДНАЯ

Лист 1  
Лист 2

Госстандарт СССР  
САНТЕХПРОЕКТ  
МОСКВА

Копировала: Крайнова      Формат А4

Инва.№подл.	Подп.и.дата	Взам.инв.№	Инва.№дубл.	Подп.и.дата	Кол. на исполн. А145394.000			Примечание
Формат	Зона	Лист	Обозначение	Наименование	-	01	02	
					Хомуты ТУ36-2367-81			
	2		СТА 805.00-05		3			
			СТА 805.00-06			3		
			СТА 805.00-07			3		
	3		ДЮБЕЛЬ ДГС4,5х27 ТУ14-4-794-77		4	4	4	

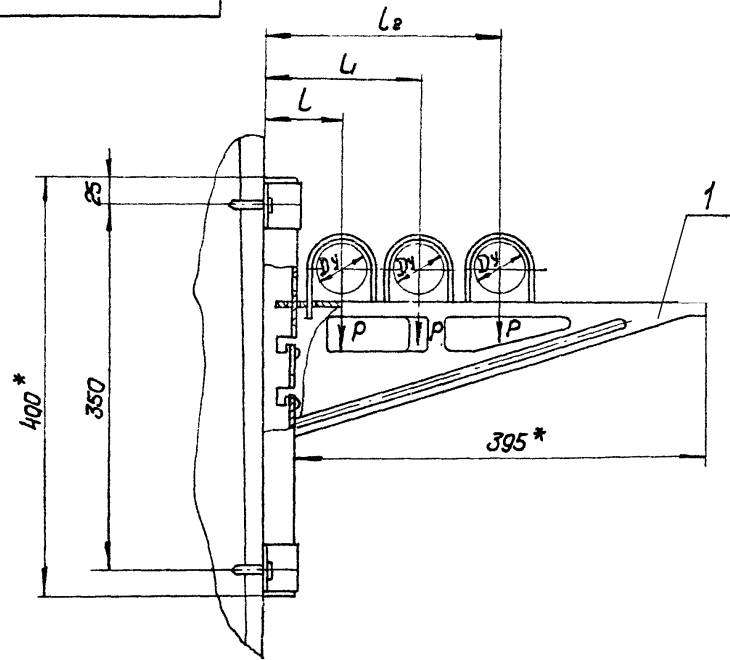
А145394.000					
<table border="1" style="font-size: small;"> <tr> <td>ИЗМ.</td><td>ЛИСТ</td><td>№ ДОКУМ.</td><td>ПОДП.</td><td>ДАТА</td> </tr> </table>	ИЗМ.	ЛИСТ	№ ДОКУМ.	ПОДП.	ДАТА
ИЗМ.	ЛИСТ	№ ДОКУМ.	ПОДП.	ДАТА	

Лист 2

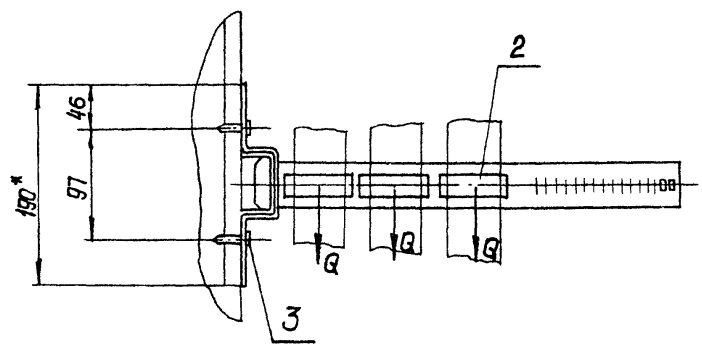
Копировала: Крайнова      Формат А4

А14Б394.000СБ

Серия 3.900-9 выпуск 3



Обозначение	Условн. проход Ду, мм	Допускаемые нагрузки, кгс		Размеры, мм			Масса, кг
		Вертикал.	Горизонт.	L	L1	L2	
А14Б394.000	50	40	12	75	150	225	2,458
-01	65	56	17	80	170	260	2,468
-02	80	72	22	85	185	285	2,476



1.\* Размеры для справок

2. ±  $\frac{t_2}{2}$

3. Крепление кронштейна произвести монтажным пистолетом ЛЦ 52-1 по ТУ 3-741-74.

Изм. и подп. Подп. и дата  
 Взам. инв. и инв. и дата  
 Инв. и подп. Подп. и дата

				А14Б394.000СБ			
				Опора подвижная Трехрядная			
Изм.	Лист	И докум.	Подп.	Дата	Лист	Масса	Масштаб
Рязань	Шершак	ЛЦ			И	см.	-
Пров.	Крулик	И	И. 86			табл.	
Рук. г.р.	Крулик	И			Лист Листов 1		
Пл. спец.	Вайнберг	И			Госстрой СССР		
И. контр.	Рубинская	И	И. 86		Сантехпроект		
Утв.	Сливая	И	И. 86		г. Москва		

Копирован

формат А3