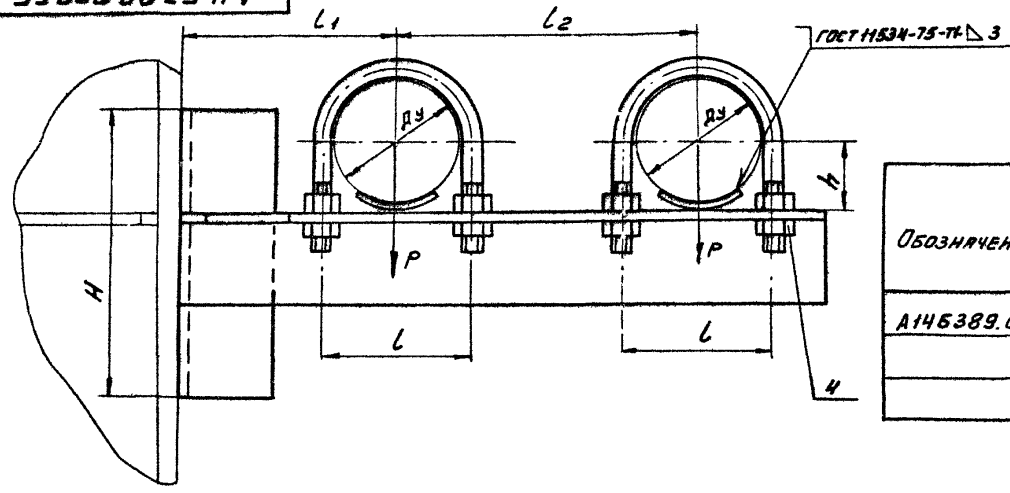
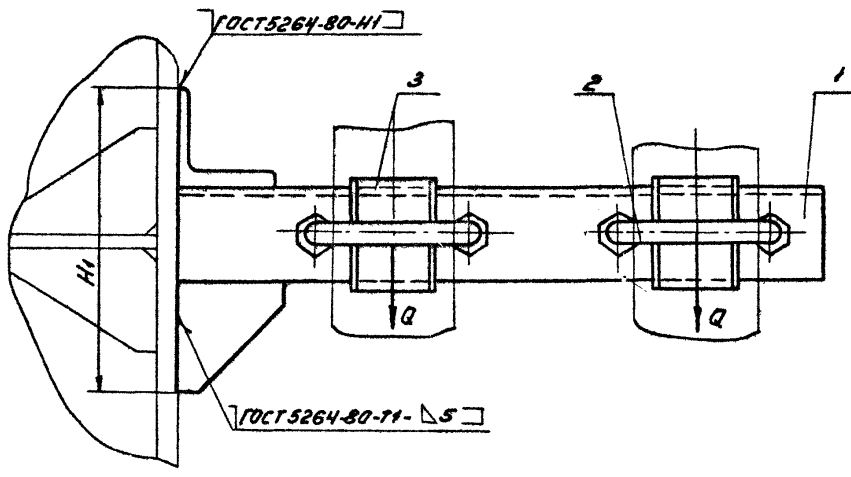


Серия 3.900-9 Выпуск 3

А145389.000 СБ



Обозначение	Условный проход Dy, мм	Допускаемые нагрузки, кгс		Размеры, мм					Масса кг	
		Вертик. P	Горизонт. Q	L	L1	L2	H	H1		h
А145389.000	50	40	12	70	100	140	135	140	32	1,89
-01	65	56	17	90	120	160	150	150	41	2,85
-02	80	72	22	106	130	175	185	201	48	3,91



РАЗМЕРЫ ДЛЯ СПРАВОК

ИИИ, Д.ГОРД. ПОДП. М.АВТЯ
БСРМ, НИИ, Д.ГОРД. ПОДП. М.АВТЯ
НИИ, Д.ГОРД. ПОДП. М.АВТЯ

А145389.000 СБ			
Опора подвижная азукрядная		Лист	Масса
		№	с.м.
		—	
		Табл.	
		Лист	Листов
		ГОСТРОЙ ССР САНТЕХПРОЕКТ г. Москва	
		Формат А3	
		Копирова Ленкова	

