

Серия Э.900-9 выпуск 3

ФОРМАТ	ЗОНА	ПОЗ.	ОБОЗНАЧЕНИЕ	НАИМЕНОВАНИЕ	КОЛ.	ПРИМЕЧАНИЕ
				<u>ДОКУМЕНТАЦИЯ</u>		
A3			A14Б384.000СБ	СБОРОЧНЫЙ ЧЕРТЕЖ		
				<u>ПРОЧЕ ИЗДЕЛИЯ</u>		
		1		КРОНШТЕЙН СТАВ22 ТУ 36-2366-81	1	
		2		Хомут СТА 805.00-10 ТУ 36-2367-81	1	
		3		ДЮБЕЛЬ ДГС 4,5x27 ТУ-14-4-794-77	4	

№ в. подл. Подл. и дата Измен. или инв. № докум. Подл. и дата

A 14 Б 384.000			
ИЗМ.	ЛИСТ	№ ДОКУМ.	ПОДЛ. ДАТА
РАЗРАБ.	ШЕРШАКОВА	ИКС	
ПРОВ.	КРУЛИНИК	ИКС	VI-XG
Р.К. ГРУППА	КРУЛИНИК	ИКС	
Н. КОНТР.	РУВИНСКАЯ	ИКС	VI 86г.
УТВ.	СПИВАК	ИКС	06 86г.

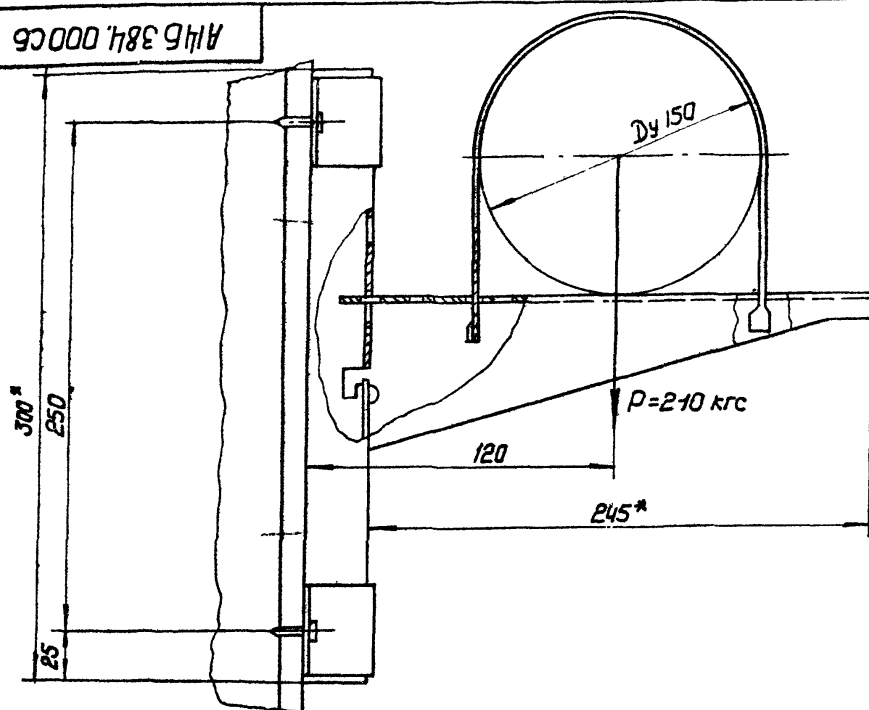
О П О Р А  
П О Д В И Ж Н А Я

ЛИТ. ЛИСТ ЛИСТОВ  
И 1 1

ГОССТРОЙ СССР  
САНТЕХПРОЕКТ  
г. Москва

Серия 3.900.0 Вилучкэ

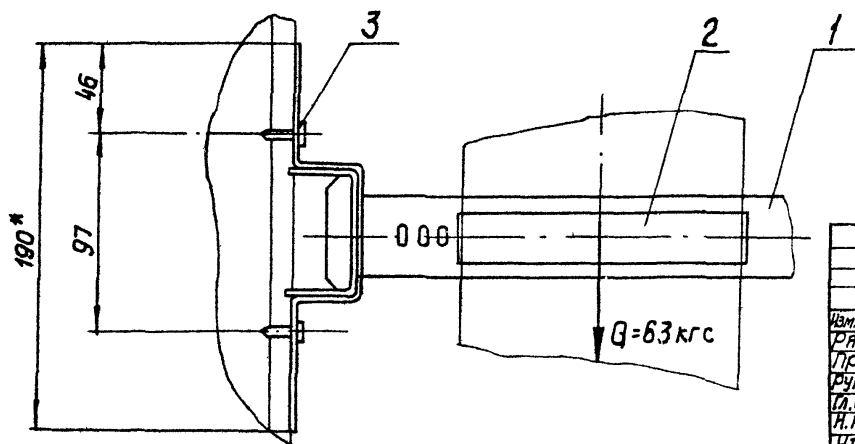
А146384.000СБ



1.\*Размеры для справок

2.  $\pm \frac{t_2}{2}$ 

3. Крепление кронштейна произвести монтажным пистолетом ПЦ52-1 №ТУ-3-741-74.



А146384.000СБ

Изм.	Лист	№ докум.	Подп.	Дата	Лист	Масса	Масштаб
					И	1,67	-
Разраб. Шершякова					Лист		
Пров. Коупник					Листов 1		
Рук. гр. Коупник					Госстрой СССР		
Ил. спец. Вайнберг					САНТЕХПРОЕКТ		
И. контр. Рувинская					г. Москва		
УТВ. Спивак							

КОПИРОВАЛ

ФОРМАТ А3