

Серия 3.900-9 Выпуск 3

Имя и подл. Подл. и дата		Имя и подл. Подл. и дата		Имя и подл. Подл. и дата		Имя и подл. Подл. и дата		Имя и подл. Подл. и дата	
Экз.	Лист	Обозначение	Наименование	Кол. на исполн. А14Б382.000-		Примечание			
				-	01 02				
			Документация						
1		А14Б382.000 СБ	Сборочный чертеж	×	×	×			
			Прочие изделия						
	1		Кранштейн STD 819 ТУ36-2366-81	1	1	1			

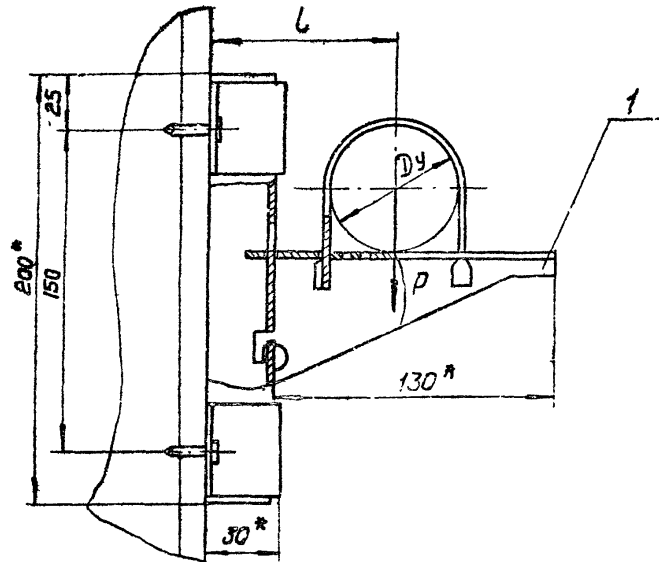
				А14Б382.000					
				Опора					
				подвижная					
				копировал					

Имя и подл. Подл. и дата		Имя и подл. Подл. и дата		Имя и подл. Подл. и дата		Имя и подл. Подл. и дата		Имя и подл. Подл. и дата	
Экз.	Лист	Обозначение	Наименование	Кол. на исполн. А14Б382.000-		Примечание			
				-	01 02				
	2		Хомуты ТУ36-2367-81 STD 805.00-05	1					
			STD 805.00-06		1				
			STD 805.00-07			1			
	3		Дюбель ДГС 45x27 ТУ-4-794-77	4	4	4			

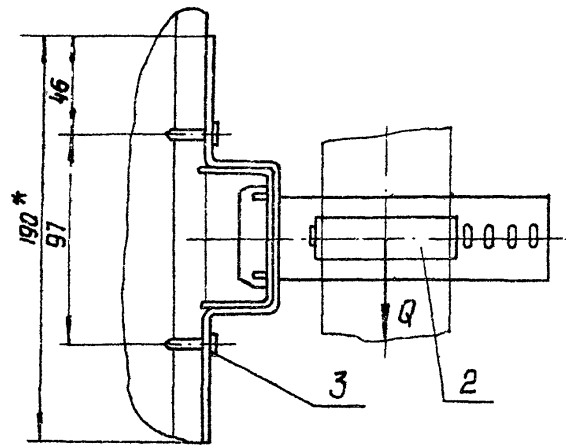
				А14Б382.000					
				копировал					

А14Б382.000СБ

Серия 3.920-9 Выпуск 3



Обозначение	Условный проход Dy, мм	Допускаемые нагрузки, кгс		L, мм	Масса, кг
		Вертикальн. P	Горизонтальн. Q		
А14Б382.000	50	40	12	80	0,904
-01	65	56	17	85	0,914
-02	80	72	22	90	0,922



1.*Размеры для справок

2. ± $\frac{t^2}{2}$

3. Крепление кронштейна произвести монтажным

пистолетом ПЦ52-1 по ТУ 3-741-74.

А14Б382.000СБ

Опора
подвижная

Лист Масса Масштаб

И Ст. Табл. -

Лист Листов 1

Госстрой СССР
САНТЕХПРОЕКТ
г. Москва

Изм	Инсг	И докум	Подп	Дата
	Разраб	ШЕРШЯКОВА	ДМ	
	Тр.об.	Крулиник		01-86
	Рук.гр.	Крулиник		
	Гл. спец.	САЙНБЕРГ		
	Н. контр.	РУВИНСКАЯ		01-86
	УТВ.	СПИВАК		01-86