

Серия 3.900-9 Выпуск 2

Инв.№ подл		Подп и дата		Взам. инв.№		Инв.№ дубл		Подп и дата		Код. н.я исполн А14Б368.000-										Примечание	
Формат	Этаж	Поз	Обозначение			Наименование			-	01	02	03									
						Документация															
			А14Б368.000СБ			Сборочный чертеж			X	X	X	X									
						Сборочные единицы															
Я4	1		А14Б364.010			Опора			2												
			-01			Опора			2												
			-02			Опора					2										
			-03			Опора					2										

Изм	Лист	№ докум	Подп	Дата	А14Б368.000					Лист	Лист	Листов
					Опора					И	1	2
					Подвижная двухрядная					ГОССТРОЙ СССР		
					Копировала Логниова					САНТЕХПРОЕКТ		
										г. Москва		
										Формат А4		

Инв.№ подл		Подп и дата		Взам. инв.№		Инв.№ дубл		Подп и дата		Код. н.я исполн А14Б368.000-										Примечание	
Формат	Этаж	Поз	Обозначение			Наименование			-	01	02	03									
Я4	2		А14Б365.010-03			Кронштейн			1		1										
			-04			Кронштейн					1										1
						Прочие изделия															
	3					Дюбель ДГПШ 4,5х60															
						ТУ14-4-794-77			4		4		6		6						

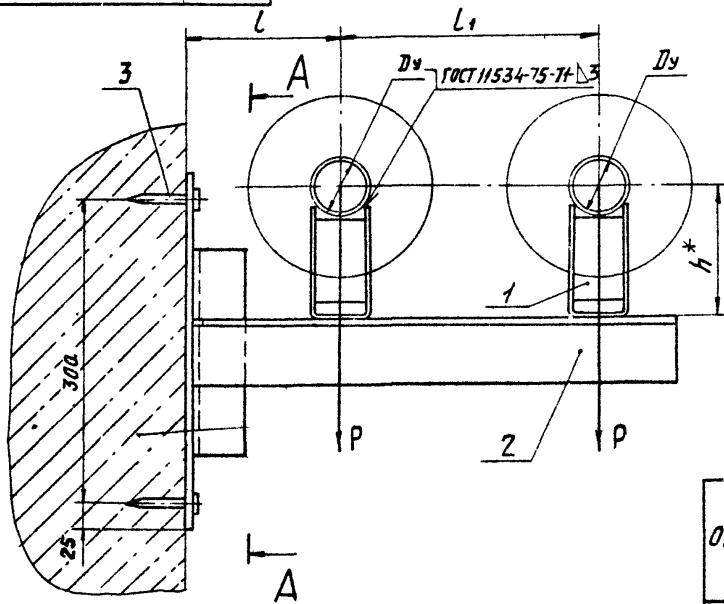
Изм	Лист	№ докум	Подп	Дата	А14Б368.000					Лист	Лист	Листов
										И		2
										Формат А4		

А14Б368.000СБ

Серия 3.900-9 Выпуск 2

Изм. №, дата, Подп. и дата, Изм. №, дата, Подп. и дата, Изм. №, дата, Подп. и дата

Рис 1



A-A

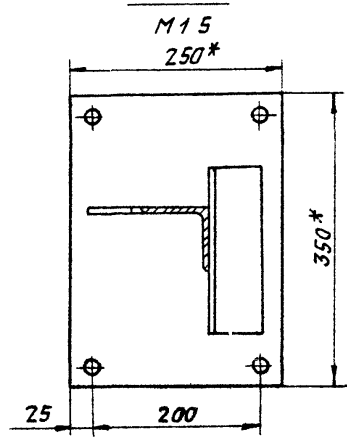
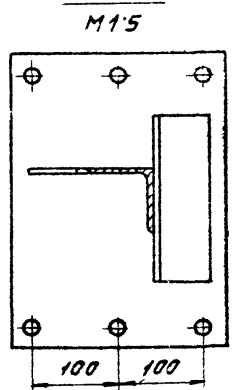


Рис 2

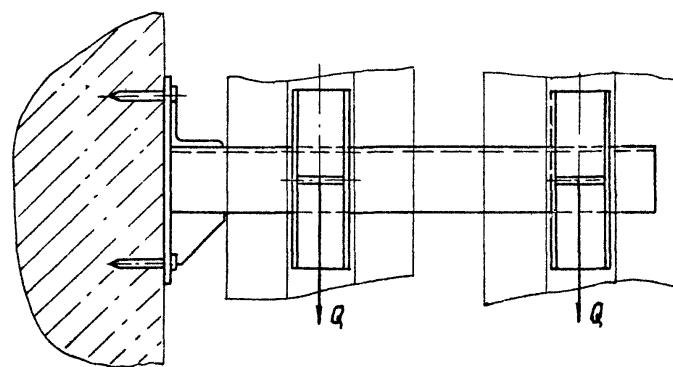
Остальное см. Рис 1

A-A



Обозначение	Рис.	Условный проход Ду, мм	Допускаемые нагрузки, кгс		Размеры, мм			Масса, кг
			Вертикальн.	Горизонтальн.	L	L1	h*	
А14Б368.000	1	50	51	15,3	150	230	132	8,2
-01			51	15,3	150	230	182	9,1
-02	2	65	78	23,4	155	250	140	8,7
-03			78	23,4	155	250	190	9,7

1.\* Размеры для справок  
2 ± 1/2



А14Б368.000СБ

Изм.	Лист	№ докум.	Подп.	Дата
РЗР	БЕЛВЯСКАЯ			
Пров	КРУПНИК			11.86
Рук гр	КРУПНИК			
Гл спец	ВАННБЕРГ			11.86
И контр	РУБИЦКАЯ			11.86
УТВ	СПИВАК			11.86

Опора  
подвижная двухрядная

Лит.	Масса	Вмест.
И	см. табл.	-

Лист 1 из 1  
ГОСТРОИ СССР  
САНТЕХПРОЕКТ  
Г. МОСКВА

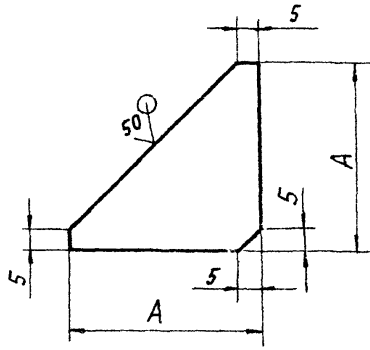
Копировал Лосинова

Формат А3

Серия Э. 900-9 выпуск 2

А14Б 371 002

✓(✓)



Обозначение	А, мм	Материал	Масса, кг
А14Б 371 002	45	Лист Б 5,0 ГОСТ 19903-74 ВСтЗ ГОСТ 14637-79	0,05
-01	69	Лист Б 6,0 ГОСТ 19903-74 ВСтЗ ГОСТ 14637-79	0,13

Неуказанные предельные отклонения размеров  $h/4; \pm \frac{t_2}{2}$

А14Б 371.002

Косынка

См. табл

Копирова Логнова

Формат А4

Изм	Лист	№ докум.	Подп.	Дата
Разр.	Белявская			
Пров.	Крулиник			11.86
Рук. гр.	Крулиник			
Тп спец.	Вайнберг			11.86
И контр.	Ручинская			11.86
Утв.	Сливяк			11.86

Лит.	Масса	Листов
И	см табл	-
Лист		Листов

ГОСТРОИ СССР  
САНТЕХПРОЕКТ  
г. Москва

Изм. № Подп. и дата

Взам. инв. № Инв. № Учета Подп. и дата

Изм. № Подп. и дата

Взам. инв. № Инв. № Учета Подп. и дата

Изм. № Подп. и дата

Взам. инв. № Инв. № Учета Подп. и дата

Изм. № Подп. и дата

Взам. инв. № Инв. № Учета Подп. и дата

Изм. № Подп. и дата

Взам. инв. № Инв. № Учета Подп. и дата

Изм. № Подп. и дата

Взам. инв. № Инв. № Учета Подп. и дата

Изм. № Подп. и дата

Взам. инв. № Инв. № Учета Подп. и дата

Изм. № Подп. и дата

Взам. инв. № Инв. № Учета Подп. и дата

Изм. № Подп. и дата

Взам. инв. № Инв. № Учета Подп. и дата

Изм. № Подп. и дата

Взам. инв. № Инв. № Учета Подп. и дата

Изм. № Подп. и дата

Взам. инв. № Инв. № Учета Подп. и дата

Изм. № Подп. и дата

Взам. инв. № Инв. № Учета Подп. и дата

Изм. № Подп. и дата

Взам. инв. № Инв. № Учета Подп. и дата

Изм. № Подп. и дата

Взам. инв. № Инв. № Учета Подп. и дата

Изм. № Подп. и дата

Взам. инв. № Инв. № Учета Подп. и дата

Изм. № Подп. и дата

Взам. инв. № Инв. № Учета Подп. и дата

Кол. на исполн. А14Б 369.000

01 02 03 04 05 06 07 08 09

Примечание

Изм. № Подп. и дата

Взам. инв. № Инв. № Учета Подп. и дата

Изм. № Подп. и дата

Взам. инв. № Инв. № Учета Подп. и дата

Изм. № Подп. и дата

Взам. инв. № Инв. № Учета Подп. и дата

Изм. № Подп. и дата

Взам. инв. № Инв. № Учета Подп. и дата

Изм. № Подп. и дата

Взам. инв. № Инв. № Учета Подп. и дата

Изм. № Подп. и дата

Взам. инв. № Инв. № Учета Подп. и дата

Изм. № Подп. и дата

Взам. инв. № Инв. № Учета Подп. и дата

Изм. № Подп. и дата

Взам. инв. № Инв. № Учета Подп. и дата

Изм. № Подп. и дата

Взам. инв. № Инв. № Учета Подп. и дата

Изм. № Подп. и дата

Взам. инв. № Инв. № Учета Подп. и дата

Изм. № Подп. и дата

Взам. инв. № Инв. № Учета Подп. и дата

Изм. № Подп. и дата

Взам. инв. № Инв. № Учета Подп. и дата

Изм. № Подп. и дата

Взам. инв. № Инв. № Учета Подп. и дата

Изм. № Подп. и дата

Исполнения 10... 15-см.  
Лист 3.

А14Б 369.000

Опора  
Подвижная Абухарадия

Изм.	Лист	Листов
И	1	3

ГОСТРОИ СССР  
САНТЕХПРОЕКТ  
г. Москва

Копирова Логнова

Формат А4