

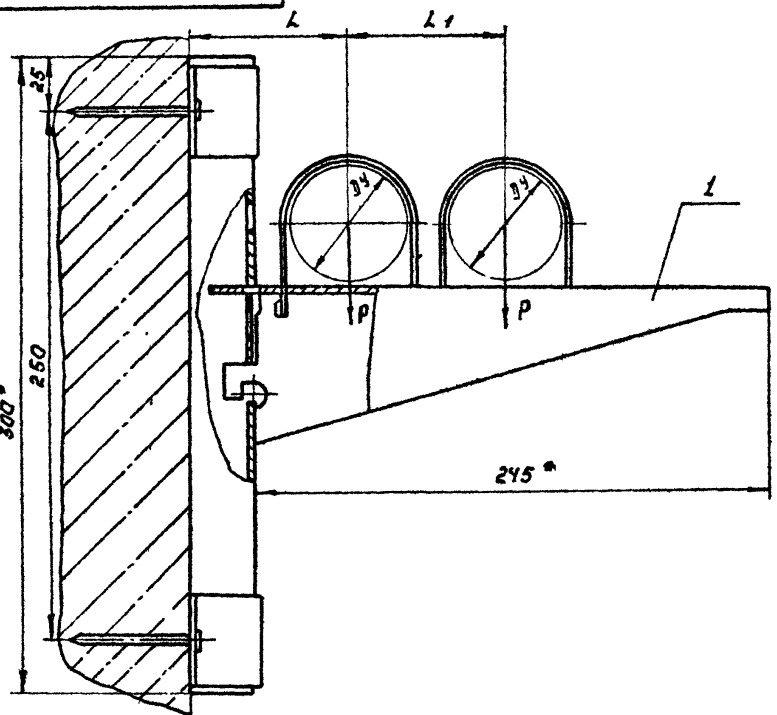
Серия 3. 900-9 Земуск I

Инв. и подл.		Подл. и дата		Взам. инв. и		Инв. и дубл.		Подл. и дата		Кол. на исполн. А14Б349.000										Примечание
Формат	Зона	Лист	Обозначение	Наименование			-	01	02											
				Документация																
			А14Б349.000 СБ	Сборочный чертеж																
				Прочие изделия																
		1		Кронштейн СГД 822																
				ТУЗБ-2366-81			1	1	1											
													лист							
													шифр							
													А14Б349.000							
													Опора подвижная			лист	лист	листов		
													двухрядная			и	и	и		
													копировал			Госстан СССР Сантехпроект г. Москва Формат А4				

Инв. и подл.		Подл. и дата		Взам. инв. и		Инв. и дубл.		Подл. и дата		Кол. на исполн. А14Б349.000										Примечание
Формат	Зона	Лист	Обозначение	Наименование			-	01	02											
				Хомуты ТУЗБ-2367-81																
		2		СТД 805.00-05			2													
				СТД 805.00-06				2												
				СТД 805.00-07					2											
		3		Дюбель ДГП ш 4,5 х 60																
				ТУ-14-4-794-77			4	4	4											
													А14Б349.000		лист	2				
													копировал			Формат А4				

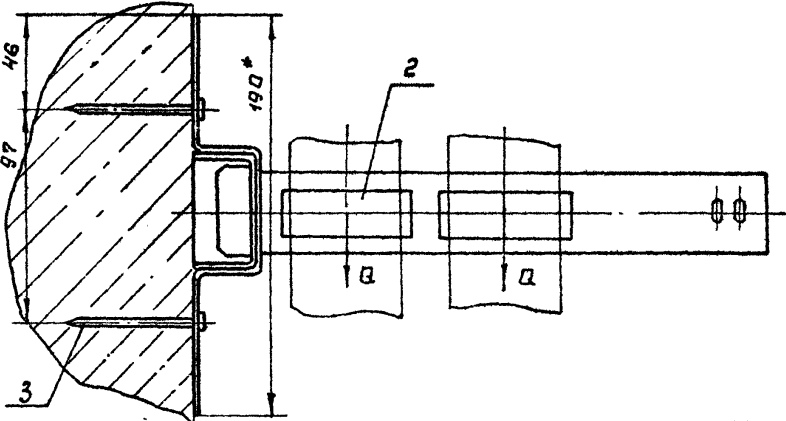
А146349000С6

Серия 3.900-9 Выпуск 1



Обозначение	Условный проход, Ду, мм	Допускаемые нагрузки, кгс		Размеры, мм		Масса, кг
		Вертикальн. Р	Горизонтальн. Q	L	L1	
А146349.000	50	40	12	75	75	1,868
-01	65	56	17	85	100	1,888
-02	80	72	22	90	106	1,904

Инв. № докум. Подп. и дата
 Изм. № докум. Подп. и дата
 Инв. № докум. Подп. и дата



- 1. *Размеры для справок.
- 2. ± $\frac{t_2}{2}$

3. Крепление кронштейна произвести монтажным инструментом ПЦ52-1 по ТУ 3-741-74

				А146349000С6			
Изм/лист	№ докум.	Подп.	Дата	Опора паровая двухрядная	Лист	Масса	Масштаб
Разраб.	Шершова	Л.И.			И	см.	—
Пров	Крупник	Л.И.	VI-86				
Рук. гр.п.	Крупник	Л.И.					
Гл. спл.	Вайнерг	Л.И.					
И контр.	Рубинская	Л.И.					
УТВ	Сливан	Л.И.	06.86				
				Копировал Ерофеева			
				Листов 1 Госстрой СССР САНТЕХПРОЕКТ г. Москва			
				Формат А4			