

Сопра 3 900-9 Выход 1

№	Возражение	Наименование	Кол-во	Единица измерения
		ДОКУМЕНТАЦИЯ		
1	АНБЗМ.000СБ	СБОРОЧНЫЙ ЧЕРТЕЖ		
		ПРОЧНЕ МАКАИВ		
1		КРОМЛЕВЫЙ СТЫК 22		
		ТЗ36-2386-81	1	
2		Хомут СТЫКОВ.00-10		
		ТЗ36-2387-81	1	
3		ДОБЕЛЬ Д.П.Ш.4,5x80		
		ТУ-14-4-794-77	4	

Имя, Подпись, Дата, Место, Подпись, Дата, Место, Подпись, Дата

ИЗДАНИЕ	ПОДПИСЬ	ДАТА	МЕСТО
РАЗРАБ	ПРОВЕРКА		
УТВЕР	КРИТИКА		
УЧ. РАБОТ	КРИТИКА		
У ДОКТР	УТВЕРЖДАЮЩИЙ		
УТВ	СПИВАК		

А14Б346 000

ОПОР  
ПОДВИЖНАЯ

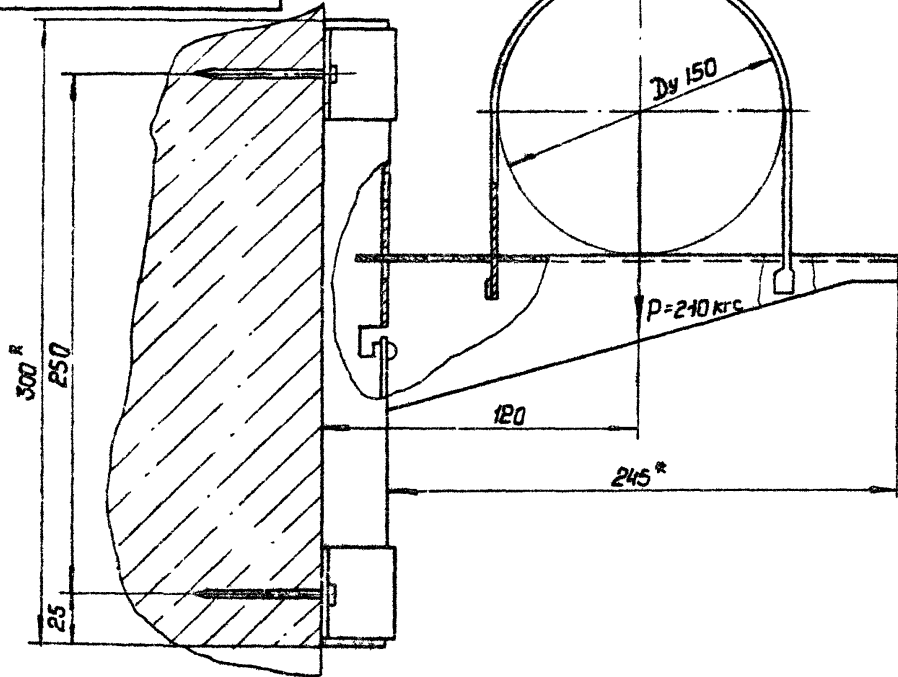
АНТ АНСТ АНСТОВ

ГОССТРОИ СССР  
САНТЕХПРОЕКТ  
ГИТОВСВА

Имя, Подпись, Дата, Место, Подпись, Дата, Место, Подпись, Дата

Сред. 3.900.9 Выход

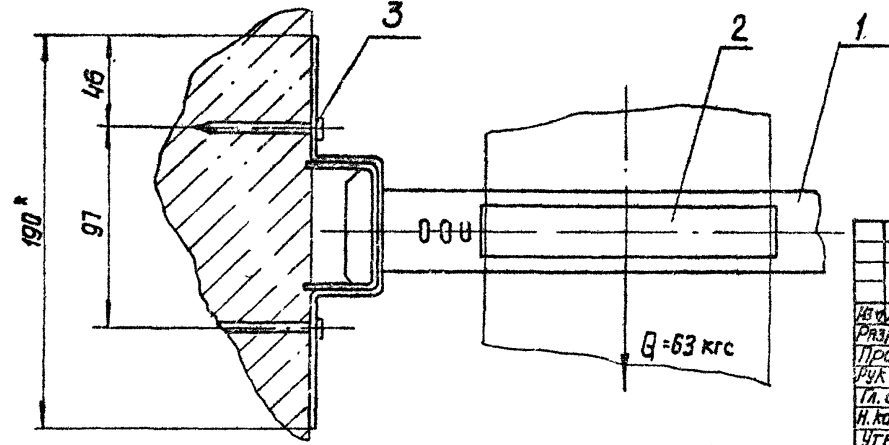
А14Б347.000 СБ



1. Размеры для справок

2.  $\pm \frac{1}{2}$

3. Крепление кронштейна произвести монтажным пистолетом ПЦ52-1 по ТУ-3-741-74



А14Б346.000 СБ

Опора  
подвижная

ЛИТ.	МАССА	МАСШТАБ
И	1,67	-
ЛИСТ ЛИСТОВ 1		
Госстрой СССР		
САНТЕХПРОЕКТ		
г. Москва		
ФОРМАТ А3		

ИЗЧ. ЛИСТ	ИЗ ДОКУМ.	ПОДП.	ДЛЯ
РАЗРАБ.	ШЕРШАКОВА	ЛЮД	
ПРОВ.	КРУПНИК	В	VI-22
УК. Г.Р.	КРУПНИК		
ИЛ. СПЕЦ.	ВАННБЕРГ		
И. КОНТР.	РУВИНСКАЯ	И	VI-22
ЧТВ.	СПИВАК	С	VI-22

КОПИРОВАНА