

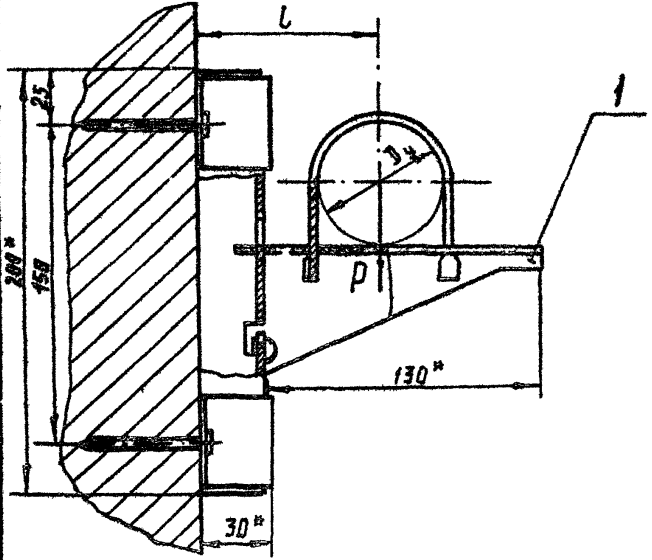
Серия 3.900-9 Выпуск 1

Инв. № подл.		Подп. и дата		Взам. инв. №		Инв. № дубл.		Подп. и дата		Кол. на исполн. А14Б342.000 -				Примечание
Формат	Лист	Зона	Лист	Обозначение	Наименование	-	01	02						
					Документация									
				А14Б342.000СБ	Сборочный чертеж	×	×	×						
					Прочие изделия									
			1		Кромштейн STD 819 ТУ36-2366-81	1	1	1						
										А14Б.342.000				
										Опора подвижная				Лист 1 из 2 Госстрой СССР САНТЕХПРОЕКТ г. Москва Формат А4
										КОПИРОВАЛ				

Инв. № подл.		Подп. и дата		Взам. инв. №		Инв. № дубл.		Подп. и дата		Кол. на исполн. А14Б342.000 -				Примечание
Формат	Лист	Зона	Лист	Обозначение	Наименование	-	01	02						
			2		Хомуты ТУ36-2367-81 STD 805.00-05 STD 805.00-06 STD 805.00-07	1				1				
			3		Дюбель-шпиль 4,5*60 ТУ-4-4-794-77	4	4	4						
										А14Б342.000				Лист 2
										КОПИРОВАЛ				Формат А4

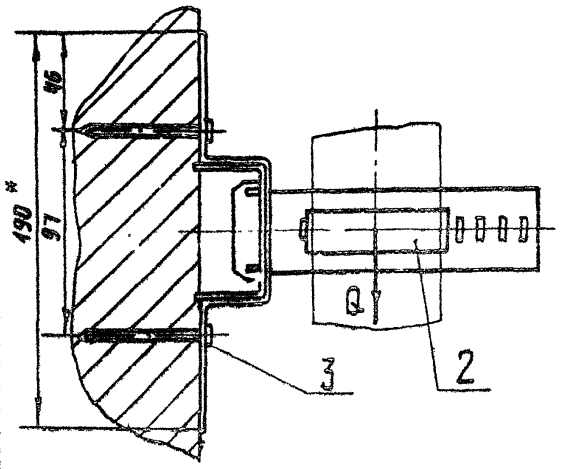
А146342.000С6

Серия 3.900-9 ВПКМ



Обозначение	Условный проход Ду, мм	Допускаемые нагрузки, кгс.		L, мм	Масса, кг
		Р	В		
А146342.000	50	40	42	80	0,904
-01	65	56	17	85	0,914
-02	80	72	22	90	0,922

Шкала 1:1. Изготовлено в СССР. Материал: сталь 12Х18Н10Т. Поверхность: полировка. Срок службы: неограничен. Дата изготовления: 1982г.



- 1.* Размеры для справок
- 2. $\pm \frac{t_2}{2}$
- 3. Крепление кронштейна произвести монтажным пистолетом ПЦ52-1 по ТУ 3-741-74

А146342.000С6				Лист	Масса	Масштаб
Опора подвижная				см.		-
				табл.		
				Лист	Листов 1	
				ГОСТРОЙ БСС		
				САИТЕХПРОЕКТ		
				г. МОСКВА		

Изм.	Лист	Число	Подп.	Дата

Копировал Мельникова Формат А3