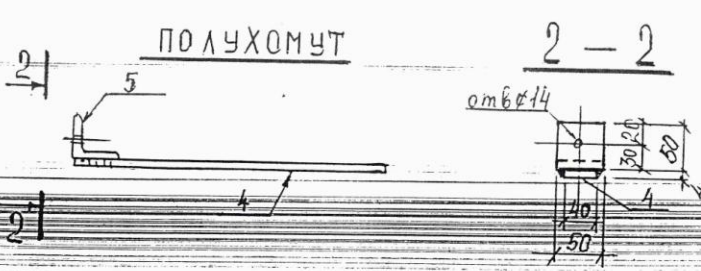
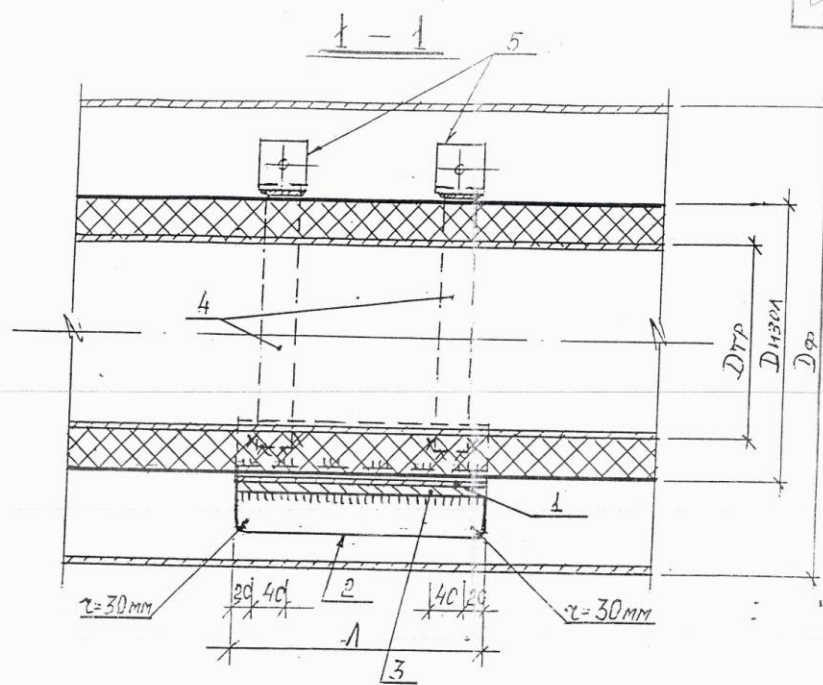
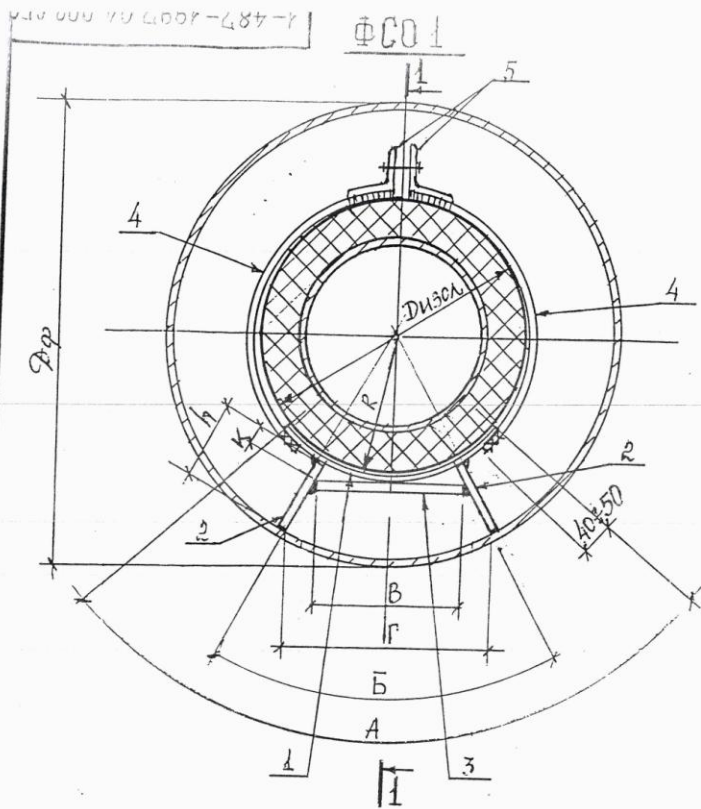
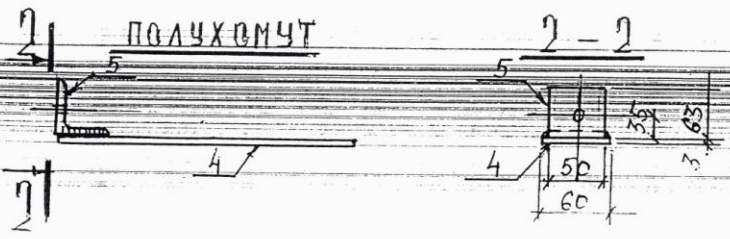
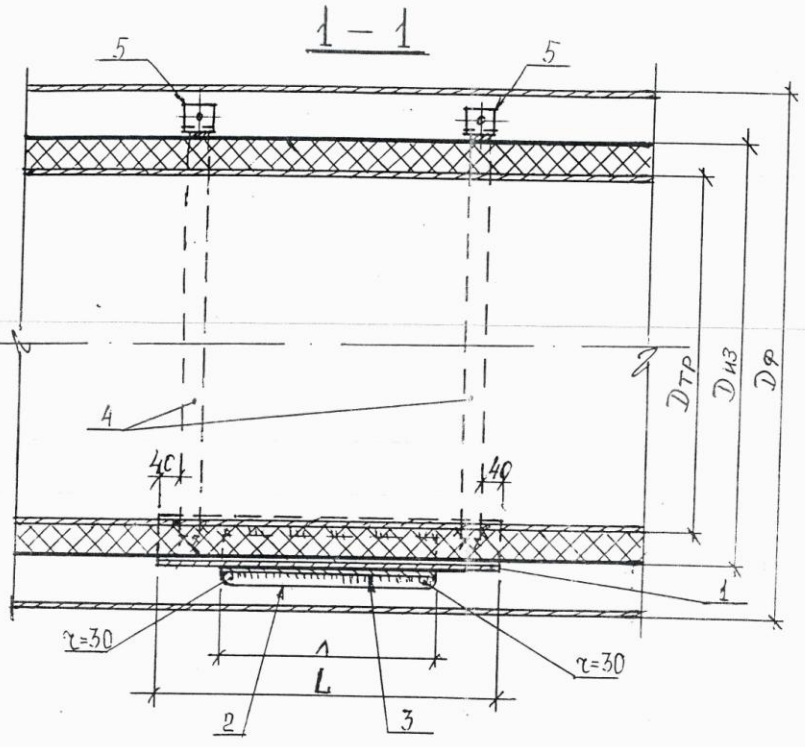
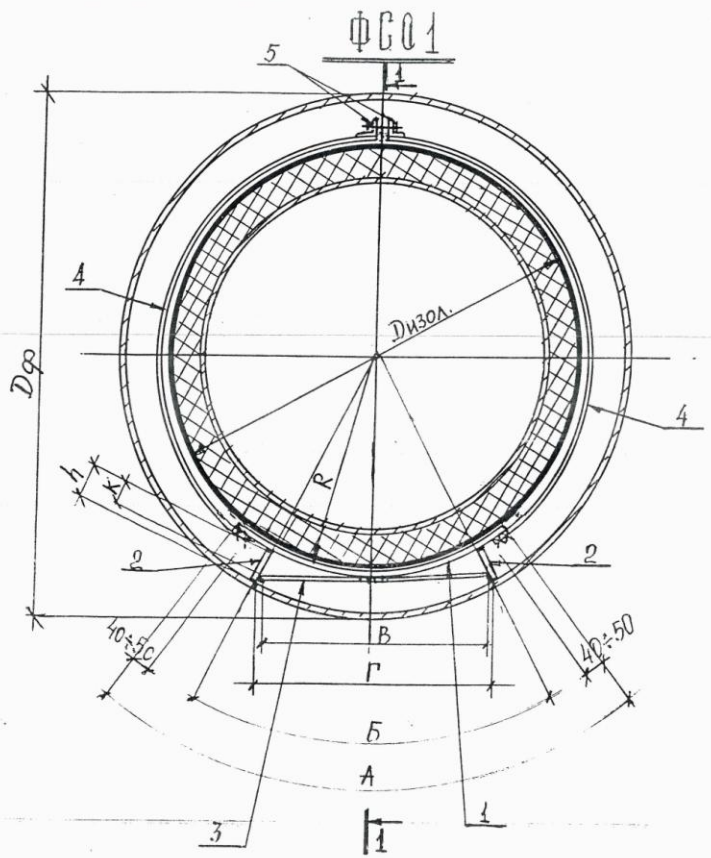


ИЗМ.	ЛИСТ	№ ДОКУМ.	ПОДПИСЬ	ДАТА	1-407-1997.04.000.001
М. ТЕХН.	ЛЮБЕККО				Скользящая опора для труб в ПШУ Ду 50±500. Футлярная прокладка на прямолинейных участках трассы. РИС. 6.
ИНЖЕНЕР	ДЕМИДОВ				
					ЛИСТ 1
					ЛИСТ 9
					АОЗТ
					Ленгизтеплострой



ИЗМ.	ЛИСТ	№ ДОКУМ.	ПОДПИСЬ	ДАТА	1-487-1997.04.000.052	ЛИСТ	ЛИСТ	ЛИСТ
ГА	ТЕХН	ЛЮБЧИКОВ				9	9	9
ЛИШЕЕ	ДЕМ	ИДОВА				АОЗТ Ленгазтеплострой		

Скользящая опора для труб в ПШУ Ду 450+300.  
Футлярная прокладка на прямолинейных участках трассы.  
РИС.7.



Изм.	Исполн.	Провер.	Дата
	Г.А. ТЕХН. ЛЮБСЬКИН		
	И.И. ШЕН. ДЕМЬЯНОВА		

1-487-1997.04.000.СБЗ.

Скользкая опора для труб в ППУ Ду 600±1000. Футлярная прокладка на прямолнейных участках

Стандия	Лист	Листов
р	3	7

Рис. 8

Ленгазтеплострой

10-000702661-237-1

122

Марка скользящей опоры Дтр/Диз/Дф.	Футляр, Дтр х Д, мм	Размеры, мм								Башмак (шт.1)													
		R	h	к	А	Б	В	Г	Л	поз.1 (шт.1)			поз.2 (шт.2)			поз.3(шт.1)							
										сечен. мм	длина, мм	масса, кг	сечен. мм	длина, мм	масса, кг	сечен. мм	длина, мм	масса, кг					
ФСО1-																							
57/125/325	ø325 x 6	65	88	45	220	106	146	200		-3x220	I,04	200	200	-6 x88	I,66	-3x106	200	0,50					
57/140/325		72	82	42		66								I08		-6x82			I,54	-3x108	0,51		
76/140/325																							
76/160/377	ø 377 x 6	82	97	55	240	130	170		-3x240	I,13	200	200	-6x97	I,83	-3x130	200	0,61						
89/160/377		92	87	50		93							I36		-6x87			I,64	-3x136	0,64			
89/180/377																							
108/180/377		I02	77	47		260							I02		I40			-3x260	I,22	-6x77	I,45	-3x140	0,66
108/200/377		I27	53	33		280							I27		I50			-3x280	I,32	-6x53	I,00	-3x150	0,71

Полухомут (шт.4)						Болт, <sup>60</sup> гайка, шайба M12 (шт.2) масса, кг	Общий* вес опоры, кг	Марка скользящей опоры Дтр/Диз/Дф ФСО1	Max шаг между опор, м	Рис.	Рассто- яние между осями труб, мм
поз.4 (шт.1)			поз.5 (шт.1)								
сечен. мм	длина, мм	масса, кг	сечен. мм	длина, мм	масса, кг						
-3 x 40	I20	0,45	/50x5	50	0,75	0,23	4,7	57/125/325	5,0	6	350
	I40	0,53					4,7	57/140/325			
	I70	0,64					5,9	76/140/325	5,5		
								76/160/377			
	I80	0,68					5,8	89/160/377	6,0		400
	I10	0,79					5,2	108/180/377			
	280	I,06					5,15	108/200/377	7,0		
								108/250/377			

\* общий вес опоры дан с учетом наплавленного металла (1,5 % от веса конструкции)

1-487-1997.04.000-01

Изм	Лист	№ докум.	Подп.	Дата	Скользящая опора для труб в ШУ Ду60+100 для футлярной прокладки на прямолнейных участках "ФСО1"	Листов	4	7
Л.Техн	Любецкий					Листов	4	7
Инжен	Демидова					Листов	4	7

50-000 40 2661-434-1

122

Марка скользящей опоры Дтр/Диэ/Дф.	Футляр, Дтр х Д, мм	Размеры, мм								Башмак (шт.1)									
		R	h	к	А	Б	В	Г	Л	поз.1 (шт.1)			поз.2 (шт.2)			поз.3 (шт.1)			
										сечен. мм	длина, мм	масса, кг	сечен. мм	длина, мм	масса, кг	сечен. мм	длина, мм	масса, кг	
ΦС01-																			
133/200/426	∅ 426 х 6	102	102	55	260	102	150	194	200	-3x260		I,22	-6x102	200	I,92	-3x150	200	0,71	
133/225/426		115	89	50		115	157			-6x89		1,68	-3x157		0,74				
133/250/426		127	88	47	280	127	166			-3x280	I,32	-6x88	1,66	-3x166	0,78				
159/250/426		∅ 530 х 6	160	45	23	310	160			205	245	250	-3x310	I,46	-6x45	3205	0,85	250	1,18
159/315/426	96			56	-6x96			1,81											
219/315/530	50		28	350	200	248	-3x350	2,06	-6x50	1,18									
219/400/530																			
273/400/530																			

Полухомут (шт.4)						Болт, <sup>280</sup> гайка, шайба M12 (шт.2) масса, кг	Общий * вес опоры, кг	Марка скользящей опоры Дтр/Диэ/Дф "ΦС01"	Max шаг между опор, м	Рис.	Рассто- яние между осями труб, мм		
поз.4 (шт.1)			поз.5 (шт.1)										
сечен. мм	длина, мм	масса, кг	сечен. мм	длина, мм	масса, кг								
-3 х 40	210	0,79	∅50x5	50	0,75	0,28	5,7	133/200/426	8,0	6	500		
	250	0,94					5,6	133/225/426					
	290	1,06					5,9	133/250/426					
	360	1,36					5,7	159/250/426	9,0			7	
	480	1,81					6,7	219/315/530	10,0			6	550
							7,6	219/400/530					
								273/400/530					

\* общий вес опоры дан с учетом наплавленного металла (1,5% от веса конструкции)

Изм/Лист № ДОКУМ.				1-487-1997.04.000-02			
Подп. Дата							
Л.Техн. Любецкий				Скользящая опора для труб в ПУД 125+250 для футлярной прокладки на прямолинейных участках "ΦС01"			
Л.Инжен. Демидова				СТАИЯ ЛИСТ ЛИСТОВ Р 5 7 ЛОЗТ Ленгазтеллострой"			

Марка скользящей опоры Дтр/Диз/Дф.	Футляр, Дтр х С, мм	Размеры, мм								Башмак (шт. I)								
		R	h	к	А	Б	В	Г	Л	поз. I (шт. I)			поз. 2 (шт. 2)			поз. 3 (шт. I)		
										сечен. мм	длина, мм	масса, кг	сечен. мм	длина, мм	масса, кг	сечен. мм	длина, мм	масса, кг
ФС01- <sup>н</sup>										-4x350	300	3,30	-6x103	300	2,91	-4x248	300	2,34
325/400/630	φ 630x7	202	103	60	350	200	248	290	300	-4x380		3,58	-6x78		2,20	-4x244		2,30
325/450/630		227	78	30	380	225	244			330	450	-4x400	3,76	-6x53	1,50	450	4,11	-4x295
325/500/630	252	53	60	400	250	295		-4x450	450			5,65	-6x97	4,11	-4x310		4,38	
426/500/720	φ 720x8	282		67	50	450	278	310	450	450	-4x500	7,07	-6x82	3,48	-4x335	450	4,73	
426/560/720		317	82	42	500	312	335	377			-8x82	4,63	-4x380	5,37				
426/630/820	φ 820x8	357	90	50	350	380	423	450	450	-8x90	5,09	-4x380	5,37					
530/630/820										530/710/920	φ 920x9							

Полухомут (шт. 4)						Болт, гайка, шайба М12 (шт. 2)	Общий вес опоры, кг	Марка скользящей опоры Дтр/Диз/Дф "ФС01-"	Max шаг между опор, м	Рис.	Расстояние между осями труб, мм	
поз. 4 (шт. I)			поз. 5 (шт. I)									
сечен. мм	длина, мм	масса, кг	сечен. мм	длина, мм	масса, кг	масса, кг						
-3x40	440	1,66	50x5	50	0,76	0,23	II, 40	325/400/630	120	6	650	
	550	2,07					II, 30	325/450/630				7
	620	2,34					II, 05	325/500/630				6
-3 x 60	620	3,50	63 x 5	50	0,96	0,23	18, 90	426/500/720	6	6	1000	
	690	3,90					18, 95	426/560/720				
	770	4,35					21, 10	426/630/720				
	900	5,09					22, 30	530/630/820				
							24, 10	530/710/920				

\* общий вес опоры дан с учетом наплавленного сеталла (1,5% от веса конструкции)

Изм. Лист		№ ДОКУМ.	ПОДП.	ДАТА	1 487-1997.04.000 03	
И.Техн.	Л.Рубецкий				СТАДИЯ	ЛИСТ
И.Инжен.	Демидов				Р	6
Скользящая опора для труб в ППУ д=800+500 для футлярной прокладки на прямолинейных участках "ФС01"					ЛИСТОВ	7
					ЛОЗТ	
					"Ленгазметлострой"	

70-000704661-484-1

Марка скользящей опоры Дтр/Диз/Дф.	Футляр, Дтр х S, мм	Размеры, мм										Башмак (шт.1)								
		R	h	к	А	Б	В	Г	Л	L	поз.1 (шт.1)			поз.2 (шт.2)			поз.3(шт.1)			
											сечен. мм	длина мм	масса, кг	сечен. мм	длина мм	масса, кг	сечен. мм	длина мм	масса, кг	
ФС01-																				
630/800/1020	∅ 1020x10	402	95	54	540	396	430	470	450	600	4x540	600	10,17	8x95	450	5,37	4x430	450	6,08	
720/900/1220	∅ 1220x10	452	145	60	600	444	483	563	500	600	4x600	600	11,30	8x145	500	9,11	4x483	500	7,58	
820/1000/1220		502	95	67	650	494	537			750	4x650	750	15,31	8x95		5,97	4x537		8,43	
920/1100/1420	∅ 1420x10	552	145	75	700	542	590	657	500	1000	4x700	1000	21,98	8x145	500	9,11	4x590	500	9,26	
1020/1200/1420		602	95	80	740	590	613			1150	4x740	1150	26,72	8x95		5,97	4x643		10,10	

Полухомут (шт.4)						Болт, гайка, шайба, М12 (шт.2) масса, кг	Общий * вес опоры, кг	Марка скользящей опоры Дтр/Диз/Дф "ФС01"	Max шаг между опор, м	Рис.	Расстояние между осями труб, мм	
поз.4 (шт.1)			поз.5 (шт.1)									
сечен. мм	длина мм	масса, кг	сечен. мм	длина мм	масса, кг							
3 x 60	1010	5,71	∠63x5	50	0,96	0,23	28,9	630/800/1020	12,0	8	1300	
	1140	6,44					36,1	720/900/1220	13,0			1400
	1270	7,18					38,6	820/1000/1220				
	1400	7,91					50,2	920/1100/1420	14,0			1600
	1540	8,70					53,5	1020/1200/1420				

\* - общий вес опоры дан с учетом наплавленного металла (1,5% от веса конструкции)

ИЗМ.	Лист	№ ДОКУМ.	ИСП.	ДАТА	1 407-1997.04.000-04		
Л.техн.	Л.мех.	Л.инжен.	Л.экон.	Л.арх.	Л.проект.	Л.исп.	
Л.техн.	Л.мех.	Л.инжен.	Л.экон.	Л.арх.	Л.проект.	Л.исп.	
Скользящая опора для труб в ШУ Ду600-1000 для футлярной прокладки на прямолинейных участках "ФС01"					СТАЦИЯ	ЛИСТ	ЛИСТОВ
					Р	7	7
					АОЗТ		
					Ленгазтеллострой		