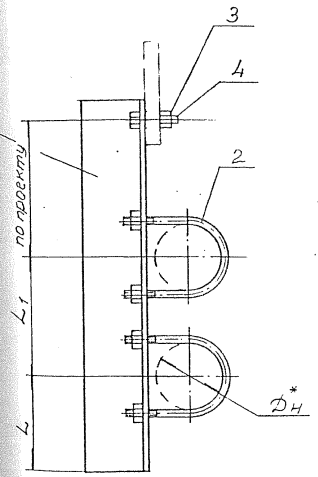


таблица исполнений

размеры в мм

Обозначение	Номер чертежа или докум.	Наружный диаметр, мм	L	L ₁	Масса, кг
0312.43.00.000.	КТ-46	18	90	145	10,3
-01		25			
-02		32			
-03		38			
-04		45			
-05		57	110	190	13,5
-06		76			
-07		89			
-08		108			
-09		133			
-10	159	150	390	21,3	



Экспликация сборочных единиц

Поз.	Наименование	Кол-во	Номер чертежа или стандарта
1	Тяга, б-б, в. д. ГОСТ 2598-88 Уголок ст 20 ГОСТ 1050-88	1	—
2	Хомут в д. ГОСТ 2590-88 Круг ст 20 ГОСТ 1050-88	2	КТ-46
3	Болт	1	ГОСТ 7798-70
4	Вайла	5	ГОСТ 5915-70

Примечания
 Таблица исполнений в знаменателе указаны
 размеры для изолированных труб.
 Технические требования по ГОСТ 22130-85
 масса подвесок вана для размера
 по проекту "1000 мм.

* размер для справок

Изм	Лист	И докум	Подп.	Дата	0312.43.00.000. СБ			
Крепление двух трубопроводов к перекрытию Сборочный чертеж					Листер	Масса	Масштаб	
					Лист	Листов 1		
					КБ ГИИХТЭОС г. Москва			
					Формат А3			