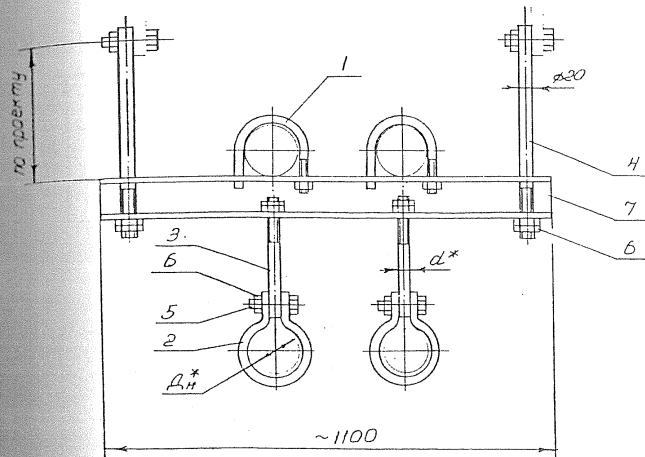


Таблица исполнений

Размеры в мм

Обозначение	Номер чертежа исходн. тр-да документа	Наружный диаметр $d_n$	$d$	Масса кг
0312.41.00.000	КТ-44	18	10	25,1
-01		25		
-02		32		
-03		38		
-04		45		
-05		57	12	26,9
-06		76		
-07		89		
-08		108		
-09		133		
-10	157	16	29,0	



\*размер для справок

Примечание

Технические требования по ГОСТ 22130-86

с изм. 1

Экспликация сборочных единиц

Поз	Наименование	Кол-во	Номер чертежа или стандарта
1	Хомут	2	КТ-04
2	Хомут	2	
3	шп. д.В ГОСТ 2590-88 Крыг Ст 20 ГОСТ 1050-88	2	КТ-44
4	шп. д.В ГОСТ 2590-88 Крыг Ст 20 ГОСТ 1050-88	2	
5	Болт	4	ГОСТ 7798-70
6	Гайка	14	ГОСТ 5915-70
7	Швеллер шп. д. В ГОСТ 8240-88 Ст 20 ГОСТ 1050-88	1	—

0312.41.00.000СБ					Лист	Масса	Масштаб
Изм	Лист	И докум	Подп.	Дата	Крепление нескольких трубопроводов к перекрытию (ширина плиты - 1000) Сборочный чертеж	кг	1/М
						лист	Листов 1
						КБ ГНЦХТЭОС	