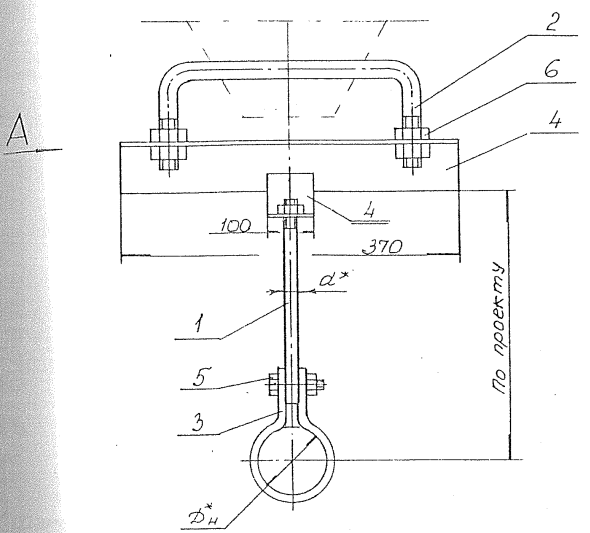


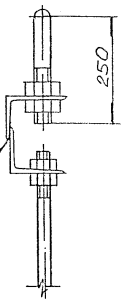
Таблица исполнений

размеры в мм

Обозначение	Номер чертёжной документации	Наружный диаметр $d_{н}$	d	Масса кг
0312.40.00.000	КТ-42	18	10	4,1
-01		25		
-02		32		
-03		38		
-04		45	12	5,5
-05		57		
-06		76		
-07		89		
-08		108		
-09		133		
-10	159			



Вид А



ГОСТ 5264-80-Н2-С

Примечания

- Общий вес крепления подсчитан при длине тяги 1250 мм.
- Технические требования по ГОСТ 22130-86 с изм. 1

* диаметр для справок

Экспликация сборочных единиц

Поз.	Наименование	Кол-во	Номер чертежа или стандарта
1	Тяга, d в ГОСТ 2590-88 Круг Ст 20 ГОСТ 1050-88	1	КТ-42
2	Стержень, d в ГОСТ 2590-88 Круг Ст 20 ГОСТ 1050-88	1	—
3	Гайка, S в ГОСТ 103-76 Полоса 20Х1МРБ (Б) ГОСТ 103-76	1	КТ-42
4	Уплотн. V в ГОСТ 13509-86 Ст 20 ГОСТ 1050-88	2	—
5	Болт	1	ГОСТ 7798-70
6	Гайка	6	ГОСТ 5915-70

				0312.40.00.000 СБ			
				Крепление			
				одного трубопровода к перекрытию			
				Сборочный чертеж			
Изм.	Лист	в докум.	Подп.	Дата	Лист	Масса	Масштаб
						см. табл.	8/м
					Лист		
					Листов		
					КБ ГНИИХТЭЭС г. Москва		