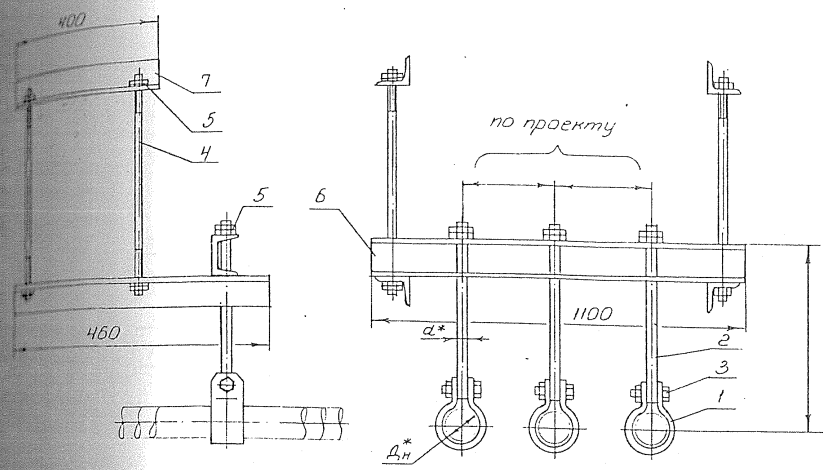


Таблица исполнений

Размеры в мм

Обозначение	Номер чертежа исходн. документа	Наруж. диаметр тр-да Дн	d	h	Масса кг
0312.38.00.000	КТ-35	57	12	255	28,7
- 01		75			
- 02		89			
- 03		108	16	285	43,5
- 04		133			
- 05	157				



*размер для справок

Примечание

1) Вес крепления подсчитан при длине тяги равной 200 мм.
2) Материальные требования по ГОСТ 22130-86 с изм. 1

Экспликация сборочных единиц

Поз	Наименование	кол-во	Номер чертежа или стандарта
1	Хомут	3	КТ-35
2	тяга, дн ГОСТ 2590-88 Круг ст 20 ГОСТ 1050-88	3	
3	Болт	3	ГОСТ 7798-70
4	шпилька, дн ГОСТ 2590-88 Круг ст 20 ГОСТ 1050-88	4	—
5	Гайка	17	ГОСТ 5915-70
6	швеллер, н-в ГОСТ 8240-88 L=1100 ст 20 ГОСТ 1050-88	1	—
7	шарикоподшипник 6.6.6.1 ГОСТ 509-86 D=850 ст 20 ГОСТ 1050-88	1	—

				0312.38.00.000СБ				
Изм	Лист	Исполн	Подп.	Дата	Крепление трех и более трубопроводов к ж/б балке сборочный чертеж.	Литер	Масса	Масштаб
							см. табл.	Б/м
						Лист		Листов 1
								КБ ГИИХТЭОС