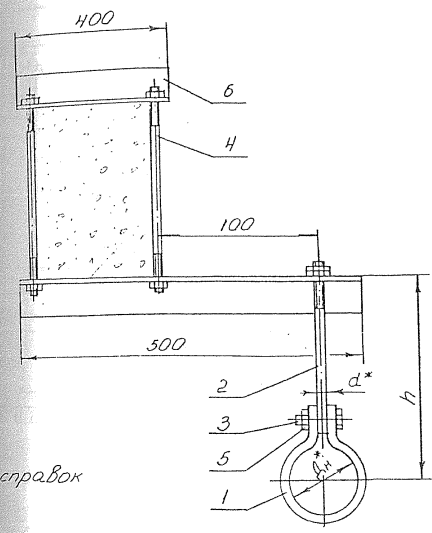


Таблица исполнений

Размеры в мм

Обозначение	Номер чертежа исходн. документа	Наружн. диаметр тр-да, мм	d	h	Масса, кг
0312.37.00.000	КТ-31	18	10	180	5,2
-01		25			
-02		32			
-03		38			
-04		45			
-05		57	12	205	8,5
-06		76			
-07		89			
-08		108	15	235	13,6
-09		133			
-10	157				



размер для справок

Экспликация сборочных единиц.

Поз.	Наименование	Кол-во	Номер чертежа или стандарта
1	Хомут	1	КТ-31
2	тяга, дн ГОСТ 2590-88 Круг ст 20 ГОСТ 1050-88	1	
3	Болт	1	ГОСТ 7798-70
4	шпилька Круг ст 20 ГОСТ 1050-88	2	—
5	Гайка	7	ГОСТ 5915-70
6	Челок 5-8-8-2 ГОСТ 8509-86 Ст 20 ГОСТ 1050-88	1	—

Примечание

Общий вес крепления подсчитан при длине тяги равной 150 мм
 Механические требования по ГОСТ 22130-25 с изм. 1

				0312.37.00.000СБ				
изм	лист	№ док.м.	Подп.	Дата	Крепление одного трубопровода к ж/б балке Сборочный чертеж	Литер	Масса	Масштаб
						СМ. табл.	8/11	
						лист	листова	
						НБ ГНИИХТЭОС		
						Формат А2		