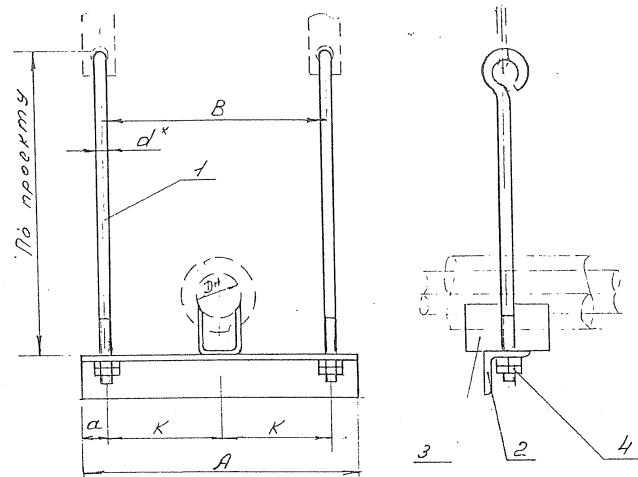


Таблица исполнений. Размеры в мм.

Номер чертежа по методу доп. докл.	Наружный диаметр, мм	Темп. рабоч. среды, °С	Допуск вкл. по наруж. диаметру, мм	d	A	B	K	a	Масса кг.			
Н-6963-18	32	50	10	45	300	240	120	30	3,63			
	38				300	240	120		3,63			
	45				310	250	125		3,67			
	57				360	300	150		4,56			
	76				380	320	160		4,63			
	89				390	330	165		4,67			
	108	100	116	231	410	350	175	4,95				
	133				440	380	190	5,06				
	159				509	12	460	400	200	6,18		
	194						500	440	220	6,35		
	219						1051	16	540	460	230	11,56
	273								600	520	260	13,35
325	660	580	290	14,53								
Н-6963-75	32	200	10	89					370	310	155	30
	38				380	320			160	3,93		
	45				390	330			165	3,97		
	57				400	340	170	4,71				
	76				420	360	180	4,78				
	89				430	370	185	4,82				
	108	300	10	294	470	410	205	5,17				
	133				520	460	230	5,36				
	159				615	12	550	490	245	6,91		
	194						590	530	265	7,06		
	219						1170	16	630	550	275	13,25
	273								730	650	325	14,15
325	790	710	355	15,30								

* Размер для справок.



Экспликация сборочных единиц.

Поз.	Наименование	К-во	Номер чертежа или стандарта
1	Тяга	2	Н-6963-88
2	Уголок <small>6,5*6,5 ГОСТ 8509-88</small> или <small>3*3 ГОСТ 335-88</small>	1	—
3	Опора приварная	1	ОСТ 36-146-88
4	Гайка	4	ГОСТ 5915-70

Примечания

1. Масса подвески определена для тяг поз. 1 длиной 1,5 м.
2. Технические требования по ГОСТ 22130-86 с изм. 1.

				0312.20.00.000 СБ			
Изм.	Лист	Исполн.	Посл.	Дата	Подвеска одной трубы с изоляцией на опорном уголке Сборочный чертеж	Лист	Листов
						табл.	1
						Проектная часть г. Мытищи	
						ООО «МТ»	