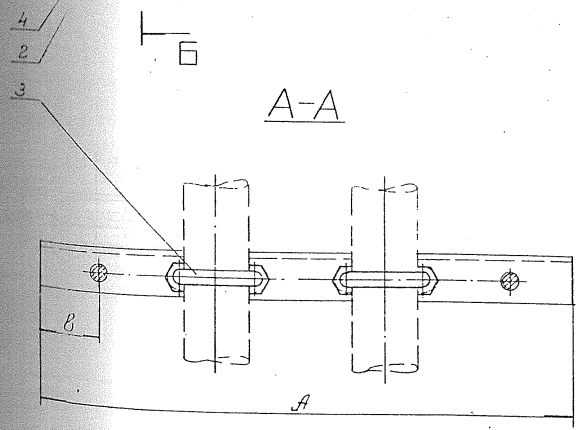
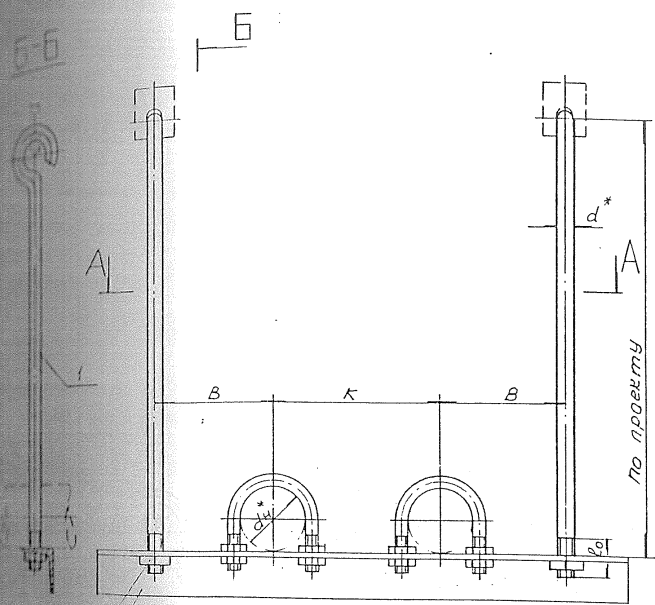


Таблица исполнений

размеры в мм

Обозначение	Номер чертежа исход. докум.	Наружн. диаметр трубы, мм	Температура рабочей среды, °С	Допускаемая вертикальная нагрузка, т/м ²	d	A	B	K	B	l ₀	Масса, кг
0312.14.00.000	Н-7016-36	32	16-45	19	10	410	120	130	20	30	3,7
-01		38		30		140		3,9			
-02		45		39		150		3,9			
-03		57		68		170		4,3			
-04		76		160		180		4,6			
-05		89		221		200		5,6			
-06		108		270		220		6,4			
-07		133		392		250		7,8			
-08		159		540		280		9,6			
-09		219		1376		330		55			13,2



Экспликация сборочных единиц

Поз.	Наименование	кол-во	Номер чертежа или стандарта
1	Тяга	2	Н-7016-23
2	Уголок Б-Бхвхd по ГОСТ 8509-88 ст 20 ГОСТ 1050-88	1	—
3	Опора ХБ	2	ОСТ 35-146-88
4	Вайка	2	ГОСТ 5915-70

Примечания

1. Масса подвески дана для тяги поз 1 длиной 1,5 м
2. Технические требования по ГОСТ 22130-85 изм. 1

* размер для справок

0312.14.00.000 СБ				Лист	Масса	Начисл.
Изм.	Исполн.	Подп.	Дата	см. табл.	кг	δ/м
				Лист	Листов 1	
Подвеска двух труб на опорном уголке сборочный чертеж				ВНИВ ПРОЕКТ Проектная часть Г. Мытищи		