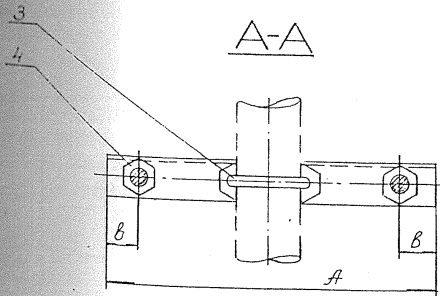
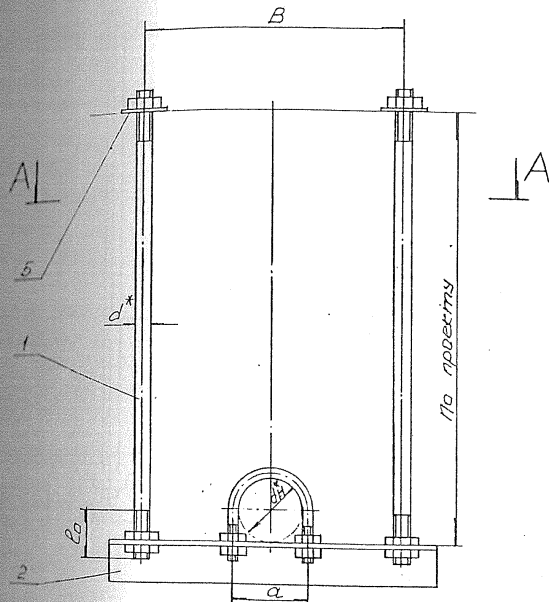


Таблица исполнений

Размеры в мм

| Обозначение    | Номер черт. или код докум. | Наружный диаметр трубы | допустимая вертикальная нагрузка Рmax кгс | d  | А   | В   | а   | В  | с <sub>0</sub> | Масса кг |
|----------------|----------------------------|------------------------|---|----|-----|-----|-----|----|----------------|----------|
| 0312.13.00.000 | Н-7016-21                  | 219                    | 700                                       | 14 | 420 | 360 | 244 | 30 | 55             | 8,6      |
| -01            |                            | 273                    | 820                                       |    | 500 | 420 | 300 | 40 | 65             | 9,4      |
| -02            |                            | 325                    | 1115                                      |    | 550 | 470 | 352 |    |                | 10,0     |



\* размер для справок

Экспликация сборочных единиц

| Поз. | Наименование                                       | кол-во | Номер чертежа или стандарта |
|------|--|--------|-----------------------------|
| 1    | Труба 14-8 ГОСТ 2590-88<br>Крчз ст.20 ГОСТ 1050-88 | 2      | —                           |
| 2    | Уголок 5-75-75-5 ГОСТ 599-86<br>ст.20 ГОСТ 1050-88 | 1      | —                           |
| 3    | Опора ХБ   | 1      | ОСТ 36-146-88               |
| 4    | Валек М14-7ч.5                                     | 6      | ГОСТ 5915-70                |
| 5    | Шайба 14   | 2      | ГОСТ 9065-75                |

Примечания

1. Конструкция подвески используется для трубопроводов с температурой рабочей среды от 16 до 45°С.
2. Масса подвески дана для тяги поз.1 длиной 1,5 м.
3. Технические требования по ГОСТ 22130-86 изм.1

|     |      |         |       | 0312.13.00.000 СБ |                                       |              |          |
|-----|------|---------|-------|-------------------|---------------------------------------|--------------|----------|
| Изм | Лист | К докум | подл. | Дата              | Материал                              | Масса        | Масштаб  |
|     |      |         |       |                   | Подвеска одной трубы на опорной углке | см. табл.    | δ/м      |
|     |      |         |       |                   | Сборочный чертёж.                     |              |          |
|     |      |         |       |                   |                                       | Лист         | Листов 1 |
|     |      |         |       |                   |                                       | ВНИИВ.ПРОЕКТ |          |