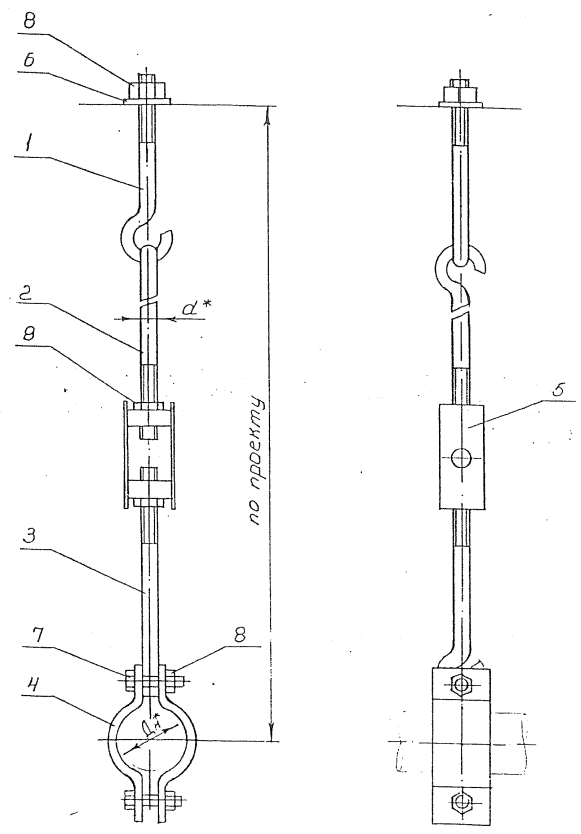


Таблица исполнений

Обозначение	номер чертежа исходн. докумен	Наружный диаметр труба D <sub>н, мм</sub>	Допустимая вертикальная нагрузка R <sub>max</sub> (квс)	d, мм	Масса кг
0312.09.00.000		57	39	10	2,7
-01		76	98		2,9
-02		89	160	12	3,6
-03		108	225		3,8
-04		133	400	16	6,7
-05		159	300		7,6



Экспликация сборочных единиц

Поз.	Наименование	Кол-во	Номер чертежа или стандарта
1	Крюк	1	
2	Тяга верхняя	1	Н-7016-23
3	Тяга нижняя	1	
4	Полухомут	2	0312.01.00.001
5	Муфта	1	0312.02.01.002 0312.02.01.003
6	Шайба	1	Н-7016-23
7	Болт	2	ГОСТ 7798-70
8	Гайка	5	ГОСТ 5915-70

\* размер для справок

Примечания

1. Конструкция подвески используется для трубопроводов с температурой рабочей среды от 16 до 45°C.
2. Масса подвески дана для высоты подвеса 1,5 м.
3. Технические требования по ГОСТ 22130-86 изм. 1.

					0312.09.00.000 СБ			
Изм	Лист	И докум	Подп.	Дата	Подвеска одной трубы на тягах. Сборочный чертеж.	Лист	Масса	Масса
							см табл	б/м
						Лист _____ Листов 1		
						ВНИИВПРОЕКТ проектная часть г. Мытищи		