

Таблица исполнений  
Размеры в мм.

Обозначение	Наружный диаметр трубки Дн	Допускаемая вертикальная нагрузка Р <sub>max</sub> , Н(кгс)	d	H ≈	H <sub>1</sub> ≈	A	Масса, кг	
							Исп. I	Исп. II
0312.05.00.000	108	3920(400)	10	530	380	250	2,72	3,04
-02-03	133	4900(500)				300	3,06	3,4
-04-05	159	5880(600)				350	4,32	4,84
-06-07	194	8820(900)	12	470	420	400	6,83	7,48
-08-09	219	14700(1500)				450	6,83	7,14
-10-11	273	17640(1800)	16	550	500	500	8,94	10,54
-12-13	325	23520(2400)				500	9,44	11,24
-14-15	377	23520(2400)				600	13,14	15,54
-16-17	426	29400(3000)	20	645	555	650	13,84	16,09
-18-19	480	39200(4000)				700	24,59	28,54
-20-21	530	58800(6000)	24	710	620	29,72	34,3	

Пример условного обозначения подвески с двумя тросами, регулируемые гайками, и опорной балкой из угловой стали (исполнения I) для трубопровода Дн = 108 мм с нагрузкой Р<sub>max</sub> = 3920(400) Н(кгс), высотой H<sub>1</sub> = 1000 мм.

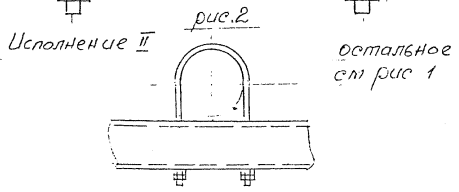
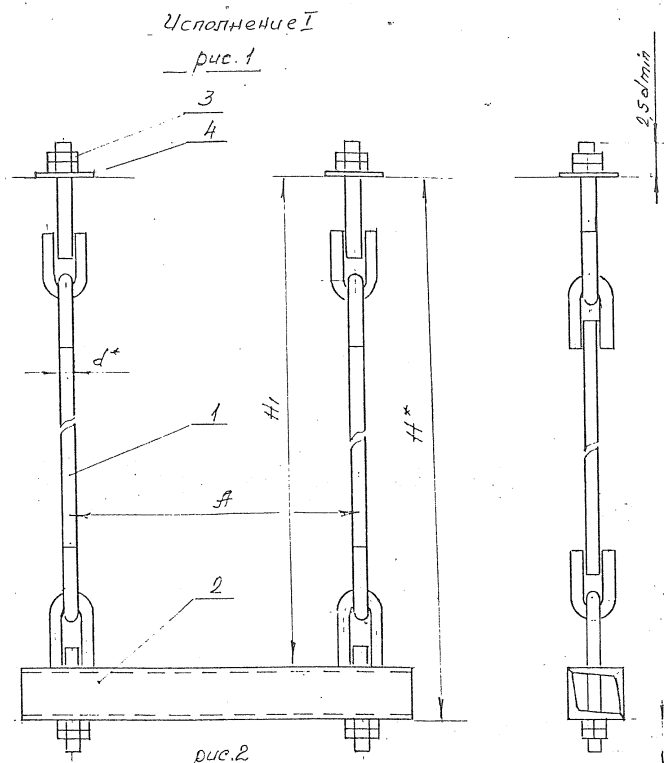
Подвеска ПГ2у-108-3920-1000 0312.05.00.000

То же с опорной балкой из угловой стали исполнения II:

Подвеска ПГ2у-108-3920-1000-II 0312.05.00.000-01

\* Размеры для справок

\*\* Исполнения с нечетными номерами определяют подвеску исполнения II.



					0312.05.00.000 СБ			
Исп.	Лист	А	досуд.	Подп.	Дата	Подвеска с двумя тросами, регулируемые гайками, и опорной балкой из угловой стали. Сборочный чертеж.	Лист	Листов 1
Израб.	Щербасова	Щерба					Р	
Пров.	Щербасова	Щерба						
Нач. отд.	Щербасова	Щерба						
Н. контр.	Щербасова	Щерба						

ОПН ГИПРОХИММОНТАЖ  
г. Москва 1990г

Обозначение	Наименование	Кол.	примеч.
	Документация		
0312.05.01.000СБ	Сборочный чертеж	1	

0312.05.01.000		Литер	Лист
Балка опорная		Р	3
из угловой стали		ОЛН ГИПРОХИММОНТАЖ	
		г. Москва	1990г.
ФОРМАТ А4			

Процент	Этаж	Для исполнения с порядковым номером	Наименование	Кол.	примеч.
			Переменные данные		
			Детали		
		Поз.1	Полка		
43		-00	0312.05.01.001	2	
		-01		2	
		-02		2	
		-03		2	
		-04		2	
		-05		2	
		-06		2	
		-07		2	
		-08		2	
		-09		2	
		-10		2	
		-11		2	
		-12		2	
		-13		2	
		-14		2	
		-15		2	
		-16		2	
		-17		2	
		-18		2	
		-19		2	
		-20		2	
		-21		2	
			0312.05.01.000		Лист
					2

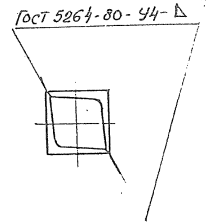
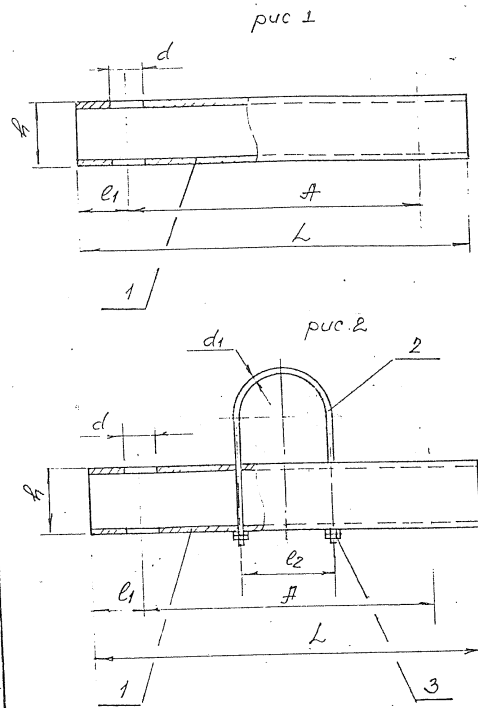
Указ. № репр. Перен. и дата





Таблица исполнений.  
Размеры в мм.

Обозначение	Наружн. диаметр пр-ва Дн	Допускаемая вертикальная нагрузка Fmax, H (квз)	L	А	l1	l2	h	d	d1	Масса, кг
0312.05.01.000	108	3920 (400)	290	250		-			-	1,76
-01					20	126		12	10	2,08
-02	133	4900 (500)	340	300		-			-	2,1
-03						146			10	2,44
-04	159	5880 (600)	400	350	25	-	50		-	2,5
-05						174		14	12	3,03
-06	194	8820 (900)				-			-	2,8
-07			460	400		208			12	3,45
-08	219	14700 (1500)				-			-	2,8
-09						238			16	3,11
-10	273	17640 (1800)	510	450		-			-	4,9
-11					30	292	63	18	16	6,5
-12	325		560	500		-			-	5,4
-13		23520 (2400)				346			16	7,2
-14	377		660	600		-			-	9,1
-15						398	75		16	11,5
-16	426	29400 (3000)	710	650		-			-	9,8
-17						448			16	12,05
-18	480	39200 (4000)				-			23	17,0
-19			780	700	40	506	90		20	20,95
-20						-			27	16,8
-21	530	58800 (6000)				560			24	22,56



0312.05.01.000 СБ					
Исполн.	Исполн.	Исполн.	Исполн.	Исполн.	Исполн.
Исполн.	Исполн.	Исполн.	Исполн.	Исполн.	Исполн.
Разраб.	Щербакова	Щерба			
Пров.	Щербакова	Щерба			
Нач. отд.	Щербакова	Щерба			
И. контр.	Щербакова	Щерба			

Балка опорная из угловой стали. Сборочный чертеж.

Лист	Масса	Масштаб
Р	см. табл.	8/11
ОПЦ. ГИПРОИЗМОНТАЖ		
г. Москва 1990г.		

Формат А3

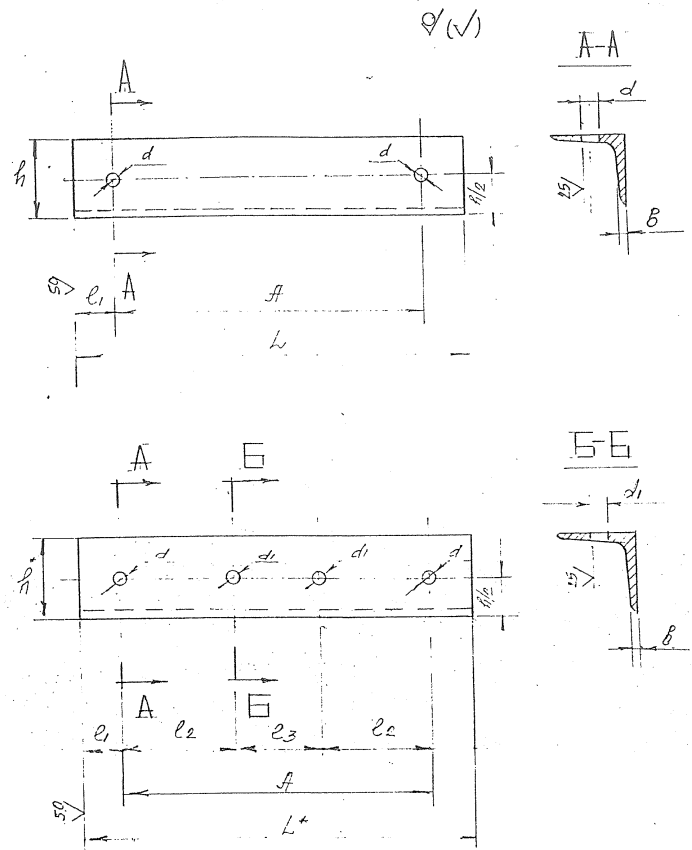
Таблица исполнения

Размеры в мм

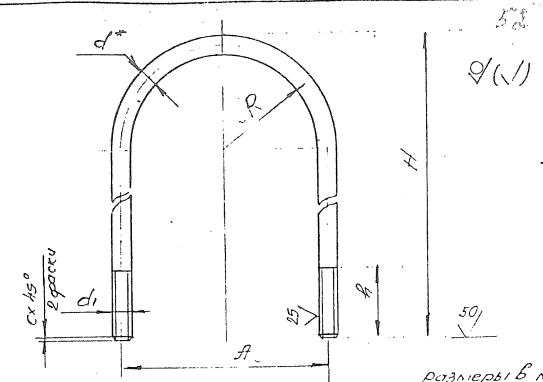
51

Обозначение	Наружный диаметр $D_n$	Допускаемая вертикальная нагрузка $R_{тож} H(кгс)$	$L$	$A$	$e_1$	$e_2$	$e_3$	$b \times b$	$d$	$d_1$	Масса $kg$
0312.05.01.001	108	3920 (400)	290	250	-	-	-	-	-	-	0,88
-01					20	62	126	50x4	12	12	0,87
-02	133	4900 (500)	340	300	-	-	-		12	-	1,04
-03					77	146	-		12	-	1,03
-04	159	5880 (600)	400	350	25	-	-	50x4	14	14	1,22
-05					88	174	-		14	-	1,21
-06	194	8820 (900)			-	-	-		14	-	1,4
-07			460	400	-	96	208	50x4	14	14	1,39
-08	219	14700 (1500)			-	-	-		18	-	1,39
-09					81	238	-		18	-	1,37
-10	273	17640 (1800)	510	450	30	-	-	63x5	18	18	2,45
-11					79	292	-		18	-	2,43
-12	325	23520 (2400)	560	500	-	-	-		18	-	2,69
-13					77	346	-	75x6	18	18	2,67
-14	377	23520 (2400)	660	600	-	-	-		-	-	4,54
-15					101	398	-		18	-	4,52
-16	426	29400 (3000)	710	650	-	-	-	90x8	18	18	4,89
-17					101	448	-		18	-	4,87
-18	480	39200 (4000)			-	-	-		23	-	8,5
-19			780	700	40	97	505	90x8	23	23	8,3
-20	530	58800 (6000)			-	-	-		27	-	8,4
-21					70	560	-		27	-	8,2

Размеры для справок



				0312.05.01.001		
Изм.	Исполн.	И. Сметов	Провер.	И. Сметов	Лист	Листов 1
Разраб.	Щербасова	Щербасова	Щербасова	Щербасова	Масса	Ст. табл.
Провер.	Сметова	Щербасова	Щербасова	Щербасова	Масса	Ст. табл.
Исполн.	Сметова	Щербасова	Щербасова	Щербасова	Масса	Ст. табл.
И. Сметов	Щербасова	Щербасова	Щербасова	Щербасова	Масса	Ст. табл.
				Палка		Уголок
				Б Гост 8509-86		Б Гост 8509-86
				Ст. 3 сн** Гост 535-88		Ст. 3 сн** Гост 535-88
				г. Москва		г. Москва
				1990г.		1990г.



размеры в мм

Обозначение	Нормы или стандарты	d	d <sub>1</sub>	R	A	H	f <sub>1</sub>	C	Размер шрифта	Масса кг
0312.05.01.002	108	10	M10	55	120	200	30		458	0,29
-01	133			68	146	225		2	523	0,33
-02	159	12	M12	81	174	260	40		617	0,55
-03	194			98	208	290			687	0,61
-04	219			111	238	330			780	1,24
-05	273	16	M16	138	292	400	50	3	950	1,5
-06	325			165	346	455			1090	1,72
-07	377			191	398	520			1250	1,98
-08	426			216	448	570			1380	2,18
-09	480	20	M20	243	506	655	60		1578	3,89
-10	530	24	M24	268	560	715	70	5	1615	5,73

\* Размер для справок.  
 \*\* Технические требования по ГОСТ 22130-86 с изм. 1

Шт. № 0000, Погр. и дата взаимимен.

						0312.05.01.002			
№ лист	№ докум.	Погр.	Дата	ХомуТ		Лист	Масса	Масштаб	
Разраб.	Щербатова	Щербатова				P	Ст. табл.	Б/М	
Проб.	Осипова	Щербатова				Листов		Листов	1
Нач. отд.	Осипова	Щербатова				Круж. d ГОСТ 2590-88		ГОСТ ГИПРОХИММОНТАЖ	
Н. контр.	Щербатова	Щербатова		Ст 351 ГОСТ 1050-88		Масштаб 1:1000			