

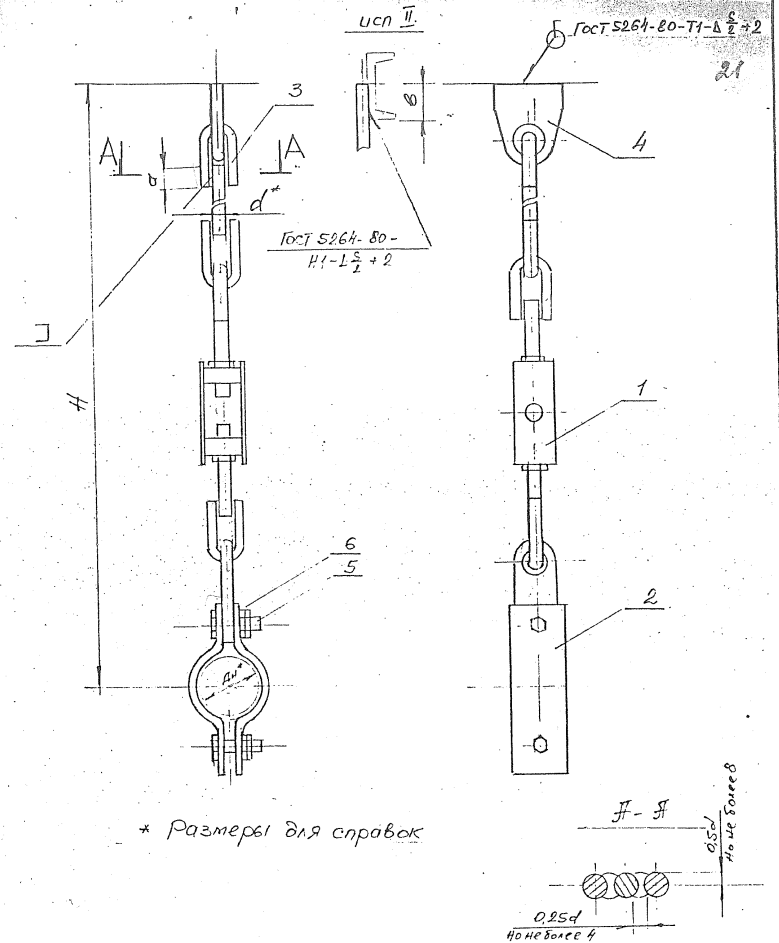
Таблица исполнений

Размеры в мм

Обозначение	Нормальный диаметр трубопровода D_n	Допустимая вертикальная нагрузка F_{max} Н(кгс)	d	H	α	β	Масса, кг
0312.02.00.000	32	490(50)	10	615	26	25	2,14
-01	32	784(80)		620			2,16
-02	45	980(100)		630			2,54
-03	57	1960(200)	12	635	34	45	2,62
-04	76	2450(250)		670			3,42
-05	89	3920(400)		680			3,6
-06	108	3920(400)	16	825	43	45	7,21
-07	133	8820(900)		845			8,1
-08	159	10780(1100)		930			13,56
-09	194	17640(1800)	20	940	51	45	13,82
-10	219	19600(2000)		905			11,39
-11	273	14700(1500)		980			17,1
-12	273	23520(2400)	20	995	51	45	15,44
-13	325	17640(1800)		1080			33,0
-14	325	31360(3200)		1030			19,0
-15	377	23520(2400)	24	1105	62	45	34,57
-16	377	31360(3200)		1060			20,0
-17	426	23520(2400)		1135			36,11
-18	426	31360(3200)	24	1160	62	45	38,7
-19	480	31360(3200)		1170			45,13
-20	480	39200(4000)		1185			59,89
-21	530	31360(3200)	30	1335	77	55	68,23
-22	530	49000(5000)					

Пример условного обозначения подвески с одной тягой, регулируемой муфтой для трубопровода $D_n=32$ мм с нагрузкой F_{max} 490(50) Н(кгс) и высотой $H=1200$ мм.

Подвеска ПМ32-490-1200 0312.02.000-00



* Размеры для справок

0312.02.00.000СБ						
Исполн.	Лист	И.доч.чл.	Подп.	Дата	Подвеска с одной тягой, регулируемой муфтой	Лист
Разраб.	Цереткова	Церетков			ст	1
Проб.	Осипова	Осипов			табл	
Нач.отд.	Осипова	Осипов			л/м	
И.центр	Цереткова	Церетков			лист	1
					или гипохлоритовых	
					2	1990?

Обозначение	Наименование	Кол.	Примеч.
	Документация		
0312.02.01.000 СБ	Сборочный чертеж	1	

Изм	Лист	И докум	Подп	Дата
0312.02.01.000				
Тяга (ТМХ), регулируемая муфтой				
Изм		Лист		Листов
1	1	5		
ОЛН ГИПРОДПРОЕКТАХ				
г. Москва 1990г.				

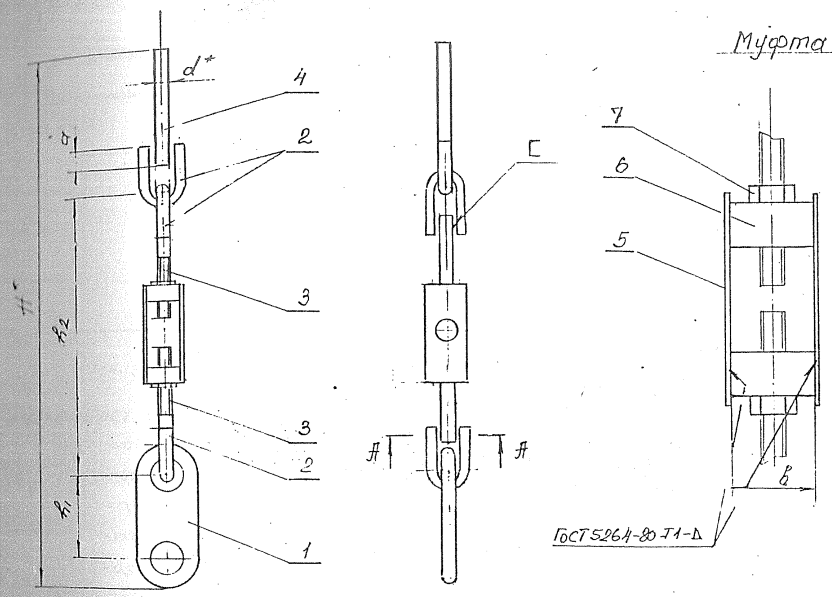
Изм	Лист	И докум	Подп	Дата
Для исполнения с порядковым номером				
Наименование				
Кол.				
Примеч.				
Переменные данные				
поз.1 Серьезо				
А3	-00, -01	0312.01.01.001	1	0,23
	-02		1	0,82
	-03		1	1,44
	-04		1	2,26
	-05		1	3,52
	-06		1	3,97
поз.2 Ушко				
А4	-00	0312.01.01.003	3	0,07
	-01		3	0,12
	-02		3	0,20
	-03		3	0,5
	-04		3	0,86
	-05		3	1,23
	-06		3	1,7

Изм	Лист	И докум	Подп	Дата
поз.3 Тяга регулируемая				
А4	-00	0312.02.01.001	1	0,68
	-01		1	0,19
	-02		1	0,14
	-03		1	0,14
			1	0,24

Изм	Лист	И докум	Подп	Дата
0312.02.01.000				
				Лист
				2

Для исполнения с порядковым номером	Наименование	Кол.	Примеч.
-02	0312.02.01.001	-04 1	0,27
		-05 1	0,27
		-06 1	0,45
-03		-07 1	0,45
		-08 1	0,75
-04		-09 1	0,75
		-10 1	1,01
-05		-11 1	1,01
		-12 1	1,36
-06		-13 1	1,36
<p>поз 4 Муфта соединительная Кфуф d ГОСТ 2590-83 по ГОСТ 1050-83</p>			
-00	d10	l=150 1	0,1
-01	d12	l=150 1	0,14
-02	d16	l=150 1	0,26
03	d20	l=150 1	0,37
-04	d24	l=150 1	0,53
-05	d27	l=150 1	0,73
-06	d30	l=150 1	0,85
<p>поз 5 Платка</p>			
-00	0312.02.01.008	2	0,19
-01		-01 2	0,25
-02		-02 2	0,51
-03		-03 2	0,6
-04		-04 2	1,09
0312.02.01.000			Лист 3

Для исполнения с порядковым номером	Наименование	Кол.	Примеч.
-05	0312.02.01.002	-05 2	1,1
-06		-06 2	2,1
<p>поз 6 Гайка</p>			
44 -00	0312.02.01.003	1	0,06
		-01 1	
		-02 1	0,14
		-03 1	
		-04 1	0,21
		-05 1	
		-06 1	0,19
		-07 1	
		-08 1	0,75
		-09 1	
		-10 1	
		-11 1	
		-12 1	1,51
		-13 1	
<p>Стандартные изделия</p>			
<p>поз 7 Гайка ГОСТ 915-70</p>			
-00	M10-6H.5	1	0,011
	M10x LH-6H.5	1	
-01	M12-6H.5	1	0,015
	M12x LH-6H.5	1	
0312.02.01.000			Лист 4



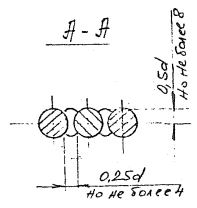
Примечания.

1. Размер H_{min} определен при минимально допустимой длине тяги соединительной поз. 4 равной 150 мм и минимальном размере r_2 .
2. Масса тяги определена для минимально допустимой длины тяги соединительной поз. 4 и максимальных размеров тяги поз. 3.

Таблица исполнения
Размеры в мм.

Обозначение	Допускаемая результатная загрузка R_{max} Н (кге)	d	H_{min}	r_1	$r_2 \min$ $r_2 \max$	α	ρ	Масса, кг
0312.02.01.000	2940 (300)	10	540	125	235 385	26	18	1,15
-01	4110 (450)	12	560		255 430	34	25	1,67
-02	14700 (1500)	16	680	150	340 520	43	32	3,66
-03	23520 (2400)	20	720	160	265 560	51	38	5,94
-04	31360 (3200)	24	805	180	415 640	62	45	9,9
-05	39200 (4000)	27	850	200	430 680	71	45	12,91
-06	49000 (5000)	30	915		490 760	77		60

* Размеры для справок



				0312.02.01.000СБ		
Исп. Испол.	И. дозуч.	Подг.	Монтаж	Тяга (ТМХ)		Листов
Разраб.	Шербасова	Шерва		регулируемая муфта		р
Провер.	Остров	ММ		Сборочный чертеж		см табл.
Нач. отд.	Остров	В.В.				Листов ?
И.к.к.т.р.	Шербасова	Шерва				или ГИПРОИММОНТАЖ
						г. Москва 1990г.

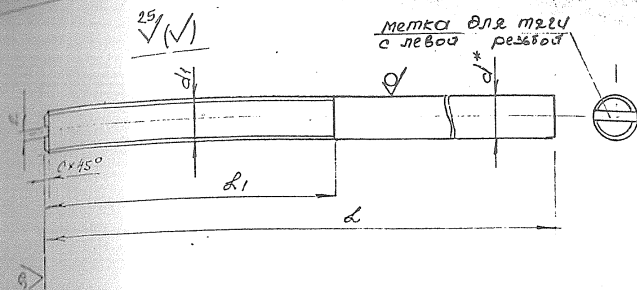


Таблица исполнения
Размеры в мм

Обозначение	d	d ₁	L	L ₁	c	Масса, кг
0312.02.01.001	10	M10	132	90	1,6	0,09
-01	10	M10лев				0,14
-02	12	M12	150	100	2,0	0,27
-03		M12лев				
-04	16	M16	170	110	2,5	0,46
-05		M16лев				
-06	20	M20	185	120	3,0	0,75
-07		M20лев				
-08	24	M24	210	135	3,0	1,01
-09		M24лев				
-10	27	M27	225	140	3,0	1,36
-11		M27лев				
-12	30	M30	245	155	3,0	1,36
-13		M30лев				

* Размер для справок. ** Технические требования по ГОСТ 22130-86 с изм 1

0312.02.01.001			
Изм.	Лист	И. докл.	Подп.
Тяга регулировочная			
Лист	Листов	1	
ИПН ГИПРОХИММОНТАЖ г. Москва 1990г			

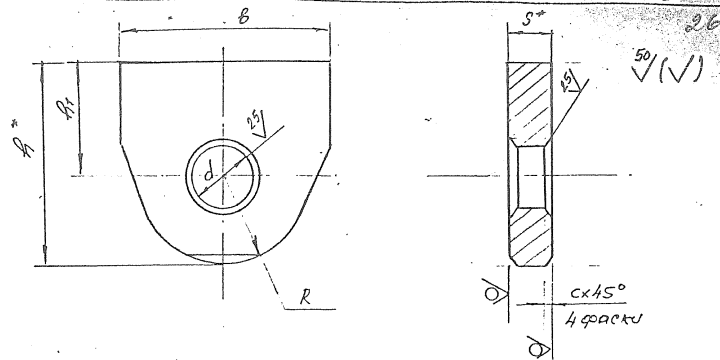


Таблица исполнения
Размеры в мм

Обозначение	Диаметр тязи	d	h	h ₁	b	s	c	Масса, кг
0312.02.00.001	10; 12	14	15/70	25	50	8	2	0,21
-01	16	20	65/110		70	12	3	0,70
-02	20	25	90/135	45	90	16	5	1,47
03	24	30						1,45
-04	27	35	105/160	55	100	20		2,36
-05	30	40						2,32

Примечание

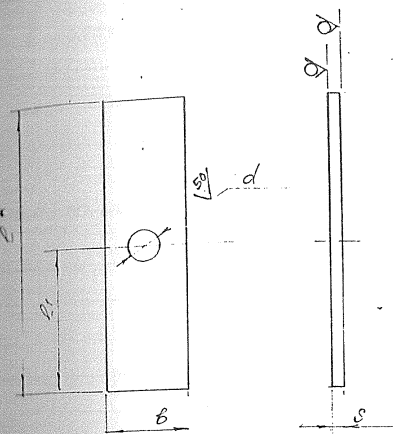
Величина размера «h», указанная в числителе, соответствует проушине, привариваемой кстык, большая - привариваемой внахлестку.

* Размеры для справок.

** См. технические требования по ГОСТ 22130-86 с изм 1

Изм. и дата

0312.02.00.001			
Изм.	Лист	И. докл.	Подп.
Проушина			
Лист	Листов	1	
ИПН ГИПРОХИММОНТАЖ г. Москва 1990г			



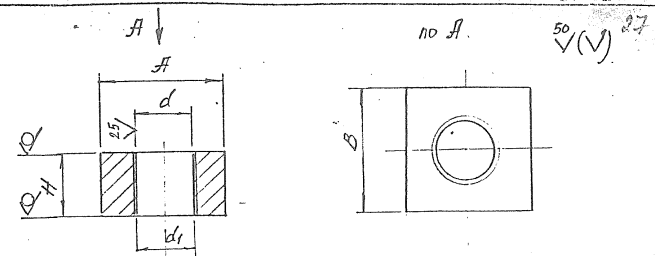
50° (V)

Таблица исполнений

Размеры в мм

Обозначение	l	l ₁	b	s	d	Масса, кг
0312.02.01.002	176	88	30	5	9	0,19
-01	186	93	35	5	11	0,25
-02	252	126	45	6	17	0,51
-03	262	131	60	6	21	0,6
-04	294	147	70	8	26	1,09
-05	296	148	80	8	26	1,1
-06	346	173	90	10	31	2,11

* Размер для справок
 ** См технические требования по ГОСТ 22130-86 изм.1



по f.

50° (V)

Таблица исполнений

размеры в мм

Обозначение	d	d ₁	f	B	H	Масса, кг
0312.02.01.003	10	M10	12	12	25	0,06
-01		M10 _{н6}				
-02	12	M12	25	25	30	0,14
-03		M12 _{н6}				
-04	16	M16	32	32	40	0,31
-05		M16 _{н6}				
-06	20	M20	38	38	45	0,49
-07		M20 _{н6}				
-08	24	M24	45	45	50	0,76
-09		M24 _{н6}				
-10	27	M27				
-11		M27 _{н6}				
-12	30	M30	60	60	60	1,64
-13		M30 _{н6}				

** Технические требования по ГОСТ 22130-86 с изм.1

0312.02.01.002

Планка

Лист S ГОСТ 19903-74
 Ст 3сп* ГОСТ 14637-89
 г. Москва 1990г

Лист	Масса	Листов
Р	ст. табл.	л/м.

0312.02.01.003

Защипка

Квадрат В ГОСТ 2551-82
 Ст 3сп ГОСТ 535-88
 г. Москва 1990г

Лист N подл. / Лист N вката

Лист	Масса	Листов
Р	ст. табл.	л/м.