

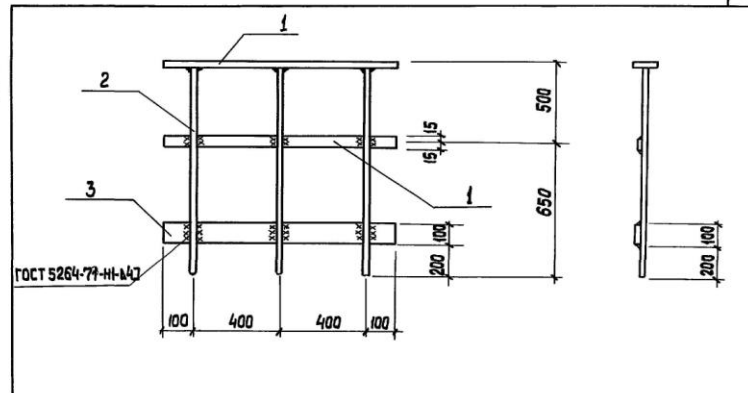
Обозначение	Размеры мм		Масса, кг
	А	П	
902-09-22.84 - КЖИ.С1-00	600	2	6,6
-01	900	3	9,7
-02	1200	4	12,9
-03	1500	5	16,2
-04	1800	6	19,5
-05	2100	7	22,7
-06	2400	8	25,9
-07	2700	9	29,2
-08	3000	10	32,4
-09	3300	11	35,7
-10	3600	12	38,9
-11	3900	13	42,1
-12	4200	14	45,4

Стремянки окрасить масляной краской (ГОСТ 8292-75) за 2 раза по железному сурику на олифе «ОКСОЛЬ».

Инв. № подл.	Подпись и дата	Взам. инв. №	Тпр 902-09-22.84		- КЖИ. С1. С6	
Н.контр.	Кузнецов	<i>[Signature]</i>	Стадия	Масса	Масштаб	
Провер.	Бабикова	<i>[Signature]</i>	РП	СМ ТАБЛ.	—	
Исполнил	Певчева	<i>[Signature]</i>	Лист	Листов 1		
Вед. инж.	Бабикова	<i>[Signature]</i>	Сборочный чертеж			
Гип	Кузнецов	<i>[Signature]</i>	ЦНИИЭП			
Гл. конст.	Шапиро	<i>[Signature]</i>	Инженерного Оборудования			
Нач. отд.	Красавин	<i>[Signature]</i>	г. Москва			

копировал: Хюппенен

Формат



Формат	Зона	Поз	Обозначение	Наименование	Кол.	Примечание
ДЕТАЛИ						
Б4	1			Полоса 6-30x4 ГОСТ 103-76 вст 3 кл 2-1 ГОСТ 535-79	2	1,9 кг
Б4	2			Квадрат 6-20x20 ГОСТ 2591-71 вст 3 кл 2-1 ГОСТ 535-79	3	10,8 кг
Б4	3			Полоса 6-100x4 ГОСТ 103-76 вст 3 кл 2-1 ГОСТ 535-79	1	3,1 кг

Ограждение окрасить масляной краской по ГОСТ 8292-75 за 2 раза по железному сурику на олифе «ОКСОЛЬ».

Инв. № подл.	Подпись и дата	Взам. инв. №	Тпр 902-09-22.84		- КЖИ. 30	
Н.контр.	Кузнецов	<i>[Signature]</i>	Стадия	Масса	Масштаб	
Провер.	Бабикова	<i>[Signature]</i>	РП	158 кг	—	
Исполнил	Левчева	<i>[Signature]</i>	Лист	Листов 1		
Вед. инж.	Бабикова	<i>[Signature]</i>	Звено ограждения (30)			
Гип	Кузнецов	<i>[Signature]</i>	ЦНИИЭП			
Гл. конст.	Шапиро	<i>[Signature]</i>	Инженерного Оборудования			
Нач. отд.	Красавин	<i>[Signature]</i>	г. Москва			

копировал: Хюппенен

Формат