

Размеры в мм

Обозначение	Условное давление P_u МПа (кгс/см ²)	Условный проход D_u	D_{H1}	D_{H2}	H	H_1	h	L	Масса, кг	
ТС-569 00 000	2,5 (25)	40	159	45	57	360	406	260	345	17,1
-01		50	159	57	76	470	456	290	365	19,5
-02		65	219	76	89	490	534	340	425	30,7
-03		80	219	89	108	525	569	375	425	36,4
-04		100	325	108	133	620	662	450	525	69,6
-05		125	325	133	159	690	732	470	525	78,6
-06		150	426	159	194	875	933	550	650	114,9
-07		200	530	219	273	1120	1168	700	850	201,9
-08		40	159	45	57	360	406	260	345	16,3
-09	50	159	57	76	410	456	290	365	19,4	
-10	65	219	76	89	490	534	340	425	29,4	
-11	80	219	89	108	525	569	375	425	33,5	
-12	100	325	108	133	620	662	450	525	62,2	
-13	125	325	133	159	690	732	470	525	70,4	
-14	150	426	159	194	875	928	550	650	118,0	
-15	200	530	219	273	1105	1163	700	850	266,7	

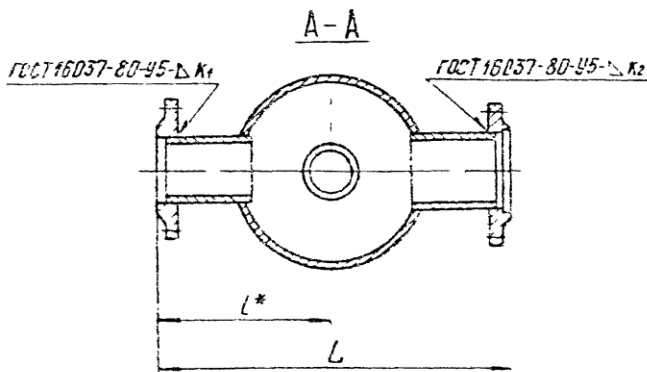
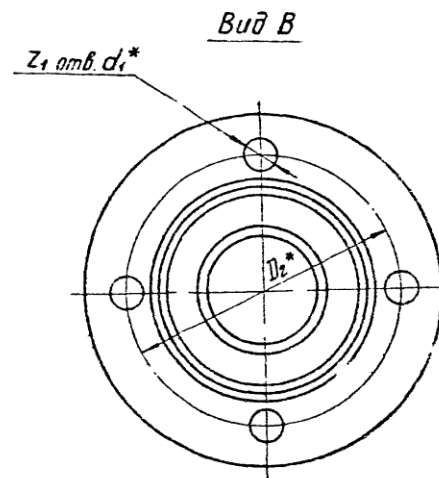
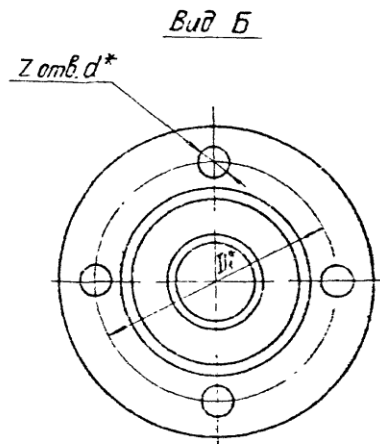
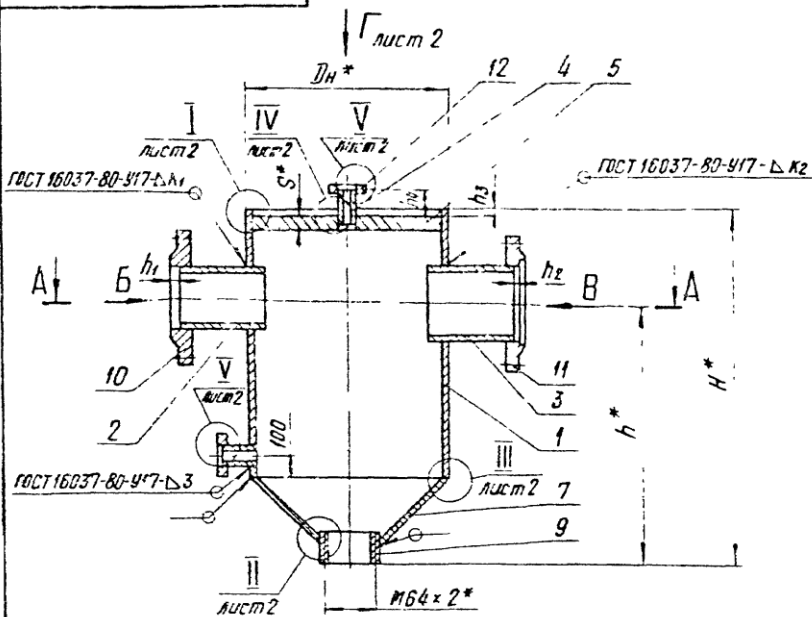
- 1 Размеры для справок.
- 2 На корпусе грязевика нанести стрелку, указывающую направление потока.

Лист 32045 и 44

					ТС-569.00.000СБ			
Изм	Лист	№ докум.	Подп.	Дата	Грязевик тепловых пунктов Сборочный чертёж	Лист	Масса	Масштаб
Разработ	Блохина	И.И.	И.И.	11.81		См. табл.	—	
Проб	Ковылин	И.И.	И.И.	11.81		Лист	Листов 1	
Т.контр								
Гл.контр	Соколов	И.И.	И.И.	11.81				
Н.контр	Паутов	И.И.	И.И.	11.81				
Утв	Горбачев	И.И.	И.И.	11.81				

23398 08 44

Формат А3



- 1.* Размеры для справок.
- 2. ± $\frac{t_3}{2}$.
- 3. Электрод Э42А ГОСТ 9467-75.
- 4. Методы и объем контроля качества сварных соединений по СНиП 3.05.03-85.

Таблицу исполнений см. лист 3

Вх.32045 Л.50

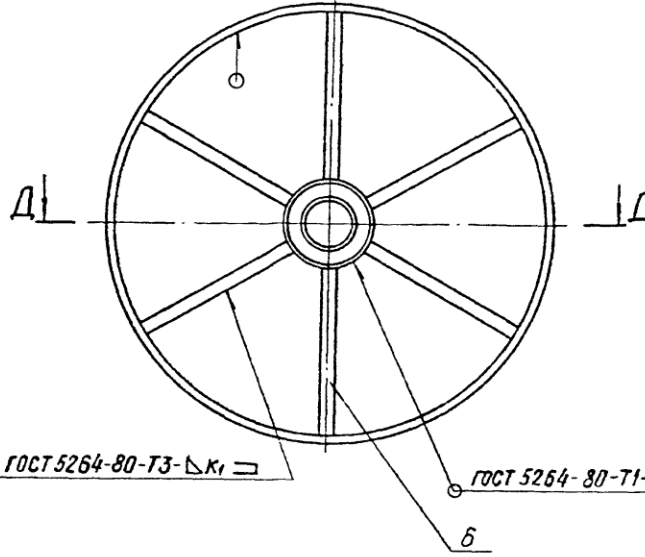
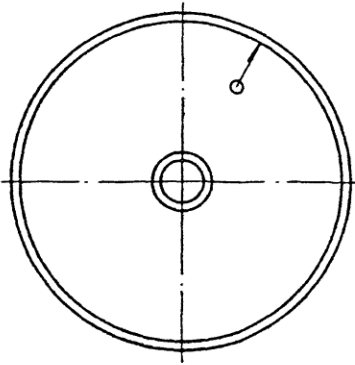
				ТГ-569.01.000 СБ		
№м	Лист	№* докум.	Подп.	Дата	Лит.	Класс
Рисов.		Блохина	В.В.	1.85		
Проф.		Голубева	В.В.	1.85		
Т.контр.						
Рис. бр.		Кришчик	А.В.	1.85		
Н.контр.		Полтав	Т.В.	1.85		
Утв.		Сохолов	В.В.	1.85		

Корпус		Лит.	Класс	Классиф.
Оборочный чертеж			См. табл.	—
		Лист 1 из 5		
		Институт Энергетич.технологий Ленинградский филиал		

25391-06 50 формат А3

Вид Г лист 1

Для Ду 150 и 200 мм



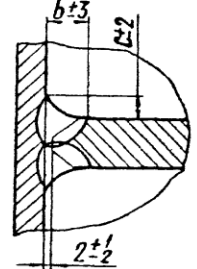
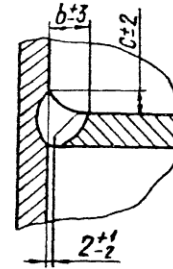
ГОСТ 5264-80-Т3-ΔК1

ГОСТ 5264-80-Т1-ΔК3

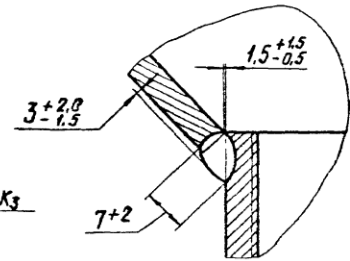
Для S ≤ 12 мм

I лист 1

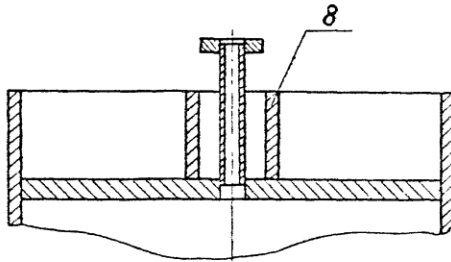
Для S ≥ 14 мм



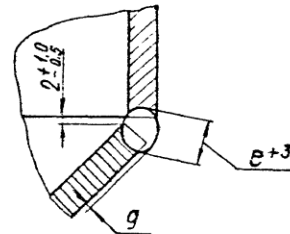
II лист 1



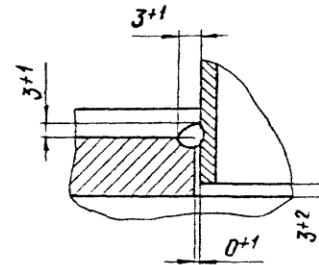
Δ-Δ



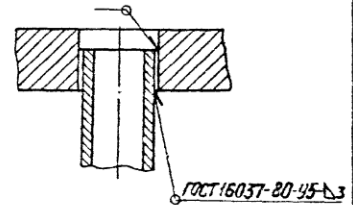
III лист 1



IV лист 1



V лист 1



Сх. 32045 д.51

Изм.	№	№	№	№
1	1	1	1	1
Изм.	№	№	№	№
1	1	1	1	1

ТС-569.01.000 СБ

Лист
2

Коп. Иванова

23398-08 51

Формат А3

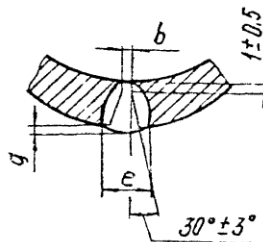
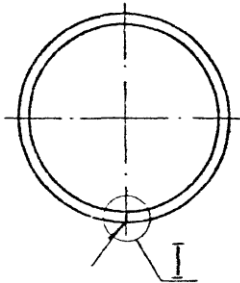
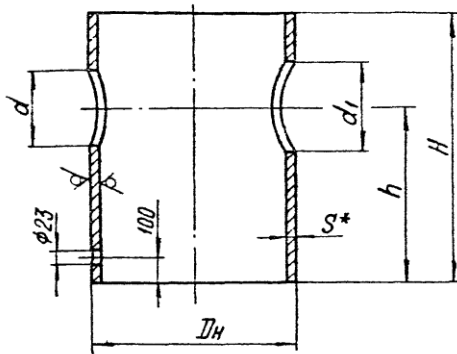
Размеры в мм

Обозначение	Условное давление P_u , МПа(кгс/см ²)	Условный проход D_u	D_n^*	D_1^*	D_2^*	L	L^*	H^*	h^*	h_1	h_2	h_3	h_4	S^*	b^*3	c^*2	η	K_1	K_2	K_3	K_4	d^*	d_1^*	Кол. отв.		e^*3	g		Масса, кг		
																								Z	Z ₁		Изм.	Пред. откл.			
ТС-569.01.000	2,5 (25)	40	159	110	125	340	170	310	230	5	5	7		12	17	9	10	3,5	4			19	19	4	4	11	2,0	^{+1,0} _{-0,5}	13,0		
-01		50		125	145	360	180	360	260										4				19							15,0	
-02		65	219	145	160	420	210	440	310					18	14	7	12		4,5				24		8	12	2,5	^{+2,0} _{-0,5}	25,8		
-03		80		160	190			475	345	6	6	50								5				24						30,5	
-04		100	325	190	220	520	260	580	420					25	19	10	16			5				24		8	14			63,3	
-05		125		220	250			640	440	6	6	11								5,5				28						71,4	
-06		150	426	250	310	640	320	825	520		7	120	175		16	13	7	11	5,5	8	8	9	28			12				104,2	
-07		200	530	310	370	840	420	1070	670	8	10	130			20	15	8	13	7	8	12	10	32	12		16				216,1	
-08	1,6 (16) и 1,0 (10)	40	159	110	125	340	170	310	230	5	5	7		12	17	9	9	3,5	4						4	4	11	2,0	^{+1,0} _{-0,5}	12,3	
-09		50		125	145	360	180	360	260															19							14,8
-10		65	219	145	160	420	210	440	310					14	12	6	10		4				19		12					24,5	
-11		80		160	180			475	345	6	6	50								4,5				19		8	14	2,5	^{+2,0} _{-0,5}	27,6	
-12		100	325	180	210	520	260	580	420					22	16	8	13		4,5				24		8	14				55,9	
-13		125		210	240			640	440	6	6	11								5,5				24						63,2	
-14		150	426	240	295	640	320	825	520		7	90	140		16	13	7	11	5,5	6	8	7	24			12				100,3	
-15		200	530	295	355	840	420	1055	670	8	10	120	175		16	13	7	11	7	7	10	9	28	12		15				185,1	

Лист 32045 и 52

				ТС-569.01.000 СБ		Лист
Изм.	Лист	№ докум	Подп.	Дата		3
				Коп Иванова		
				23398-08 52		Формат А3

Размеры в мм



Обозначение	Условное давление Р _н , МПа (кгс/см ²)	D _н	S*	d	d ₁	H	h	b		e		g		Материал	Масса, кг		
								Натяг	Пред. откл.	Натяг	Пред. откл.	Натяг	Пред. откл.				
ТС-569.01.001	2,5 (25)	159*	4,5	45	57	240	160							Труба D _н × S: 207/14-3-190-82	3,95		
-01				57	76	285	185								4,62		
-02			219*	6	76	89	335	205								10,02	
-03					89	108	370	240								10,89	
-04					325*	8	108	133	425	265							
-05			133	159			485	285									28,13
-06			425*	9	159	194	622	310									40,01
-07	530	10	219	273	780	410	2,0	+1,0	16	+4	2,0	+2,0 -1,5	Лист 6-ПК-S ГОСТ 19903-74 20X-11 ГОСТ 5520-79	82,32			
-08	1,6 (16) и 1,0 (10)	159*	4,5	45	57	240	160							Труба D _н × S: 107/4-76 ВсПЗ.05 ГОСТ 10705-80	3,95		
-09				57	76	285	185									4,62	
-10			219*	6	76	89	335	205								10,02	
-11					89	103	370	240									10,89
-12					325*	8	103	133	425	265							
-13			133	159			485	285									28,13
-14			425*	7	159	194	592	310									53,95
-15	530	9	219	273	772	410	2,0	+1,0	16	+4	2,0	+2,0 -1,5	Лист 6-ПК-S ГОСТ 19903-74 ВсПЗ.05 ГОСТ 10705-80	92,30			

1 * Размеры для справок.

2 H₁₄, h₁₄, ± $\frac{t_3}{2}$.

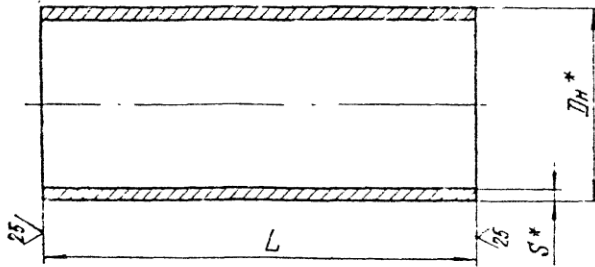
3. При изготовлении из листа, сварка ручная, дуговая.

4. Электрод Э42А ГОСТ 9467-75.

5. Методы и объем контроля качества сварного шва по СНиП 3.05.03-85.

Рис. 32045 Л. 53

ТС-569.01.001						Лист	Масса	Масштаб
Изм.	Ист.	№ док.м.	Подп.	Дата	Труба		См. табл.	—
1	1	Блохина	И.И.	09.87				
2	1	Голубев	И.И.	09.87				
3	1	Контр.	И.И.	09.87				
4	1	Риж. фр.	Кравцов	09.87				
5	1	Н. центр	Плутев	09.87	Институт Энергомонтажпроект Ленинградский филиал			
6	1	Э.т.д	Семелов	09.87		23398-08 53 Формат А3		



Размеры в мм Продолжение

Обозначение	Условное давление Ру, МПа(кгс/см²)	Dн*	S*	L		Материал	Масса, кг	
				Номин.	Пред. откл.			
TC-569.01.002-14	2,5 (25)	273	7	200	-2,4	Труба Dн x S - 20 ТУ14-3-190-82	9,18	
-15	1,6 (16) и 1,0 (10)	45	2,5	100	-1,6	Труба Т Dн x S ГОСТ 10704-76 Ст 3пс5 ГОСТ 10705-80	0,26	
-16		57	3	110			0,40	
-17		76					3	0,44
-18								110
-19			115					
-20		89					3,5	
-21		108			3,5			0,76
-22			120	1,08				
-23				133			4,5	1,34
-24		125			1,40			
-25			159		4,5			2,14
-26				194			5	2,23
-27		130						3,03
-28	219		6		4,20			
-29				273	200	7,90		

Размеры в мм

Обозначение	Условное давление Ру, МПа(кгс/см²)	Dн*	S*	L		Материал	Масса, кг
				Номин.	Пред. откл.		
TC-569.01.002	2,5 (25)	45	2,5	100	-1,6	Труба Dн x S - 20 ТУ14-3-190-82	0,26
-01		57	3	110			0,38
-02							76
-03		89	3,5	120			
-04							108
-05		133	4	130			
-06					159		4,5
-07		194	7	200			
-08					219		6
-09		219	6	200			
-10					219		6
-11		219	6	200			
-12					219		6
-13	219	6	200	6,30			

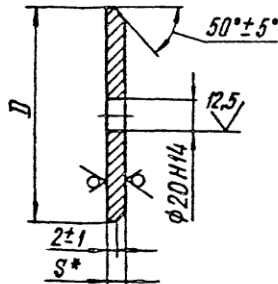
* Размеры для справок

Лист 32045 и 54

				TC-569.01.002		
				Лит.	Масса см. табл.	Масштаб
Труба						
Изм	Лист	№ докум	Подп.	Институт Энергомонтажпроект Ленинградский филиал		
Разраб.	Бадкина	ЛН	09.87			
Проб.	Голубева	ЛН	09.87			
Т. контр.						
Рек. впр.	Кришниц	ЛН	09.87			
Н. контр.	Пачитов	ЛН	09.87			
Утв.	Сokolob	ЛН	09.87			
Коп. Кранова				23398-08 54 Формат А3		

TC-569.01.003

25/ (✓)



Размеры в мм

Обозначение	Условное обозначение Ру, МПа (кгс/см²)	D		S*	Материал	Масса, кг
		Номин.	Пред. откл.			
TC-569.01.003	2,5 (25)	150	-1,0	12	Лист Б-ПН-С ГОСТ 19903-74 17Г1С-12 ГОСТ 5520-79	1,38
-01		207		18		4,76
-02		309		25		14,72
-03		408	-1,6	16		16,10
-04		510		20		32,08
-05	1,6 (16) и 1,0 (10)	150	-1,0	12	Лист Б-ПН-С ГОСТ 19903-74 20-3 ГОСТ 1577-81	1,67
-06		207		14	3,70	
-07		313		22	Лист Б-ПН-С ГОСТ 19903-74 20К-Н ГОСТ 5520-79	12,25
-08	1,0 (10)	412	-1,6	16	Лист Б-ПН-С ГОСТ 19903-74 20-3 ГОСТ 1577-81	16,75
-09		512		16	25,86	

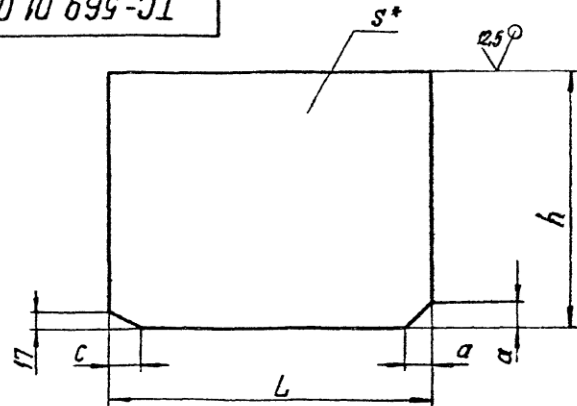
* Размер для справок.

TC-569.01.003

				TC-569.01.003		
Изм	Лист	№ докум	Подп.	Дата	Лист	Масса
Разраб.	Блохина	7/1	19.87		См. табл.	—
Проб.	Голубева	Белый	10.27		Лист	Листов 1
Т.контр.						
Рук. др.	Крившич	Белый	03.87		Институт Энергомонтажпроект Ленинградский филиал	
Н.контр.	Паутов	Белый	11.87		термам А4	
Утв.	Сokolov	Белый	11.87			
				Коп. Иванова		

TC-569.01.004

25/ (✓)



Размеры в мм

Обозначение	S*	h	L	a	c	Масса, кг
TC-569.01.004	8	90	161	13	27	0,89
-01		120	159			1,18
-02		10		176	15	1,63
-03	12	130	170	17	32	2,05

1. * Размер для справок.

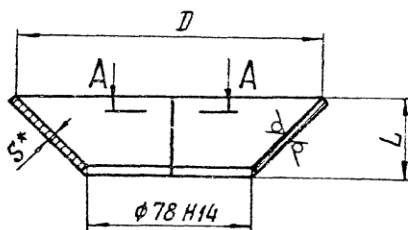
2. $h_{14}, \pm \frac{t_3}{2}$.

3. Допускается для трубопроводов Ру ≤ 1,6 МПа применение стали марки 20 ГОСТ 1050-74. Ст. 32045 Л. 55

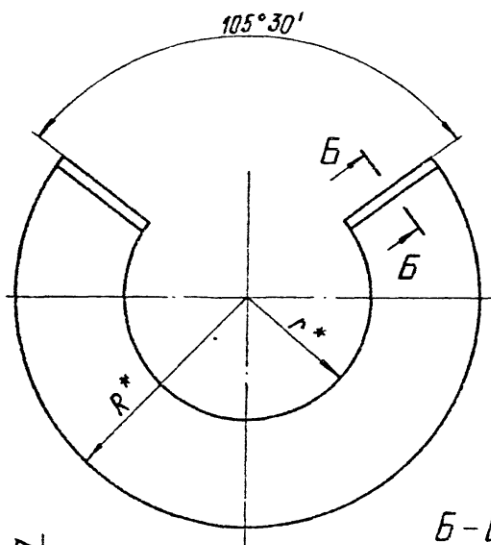
TC-569.01.004

				TC-569.01.004		
Изм	Лист	№ докум	Подп.	Дата	Лист	Масса
Разраб.	Блохина	7/1	10.87		См. табл.	—
Проб.	Голубева	Белый	10.27		Лист	Листов 1
Т.контр.						
Рук. др.	Крившич	Белый	03.87		Институт Энергомонтажпроект Ленинградский филиал	
Н.контр.	Паутов	Белый	11.87		термам А4	
Утв.	Сokolov	Белый	11.87			
				Коп. Иванова		

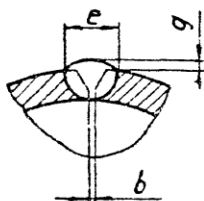
23398-03. 55 формат А4



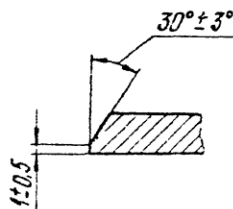
Развертка



A-A



Б-Б развертка



Размеры в мм

Обозначение	D	L	S*	R*	r*	b		e		g		Масса, кг
						Номин.	Пред. откл.	Номин.	Пред. откл.	Номин.	Пред. откл.	
TC-569.01.005	150	36	5	110	59	1,5	+0,5	9	+2	1,5	+1,5 -1,0	0,53
-01	207	70	6	151		1,5	+0,5	11				1,56
-02	309	120	8	224	61	2,0	+1,0	13	+3	2,0	+2,0 -1,5	4,78
-03	313		6	226	59	1,5	+0,5	11	+2			3,59
-04	408	172	9	295	62	2,0	+1,0	14	+4	1,5	+1,5 -1,0	9,62
-05	410		8	296	61			13	+3			7,65
-06	412	224	7	365	62	2,0	+1,0	12	+4	2,0	+2,0 -1,5	7,48
-07	506		10		368			16				16,69
-08	512	9	368	14	15,11							

1. * Размеры для справок.
2. Электрод Э42А ГОСТ 9467-75.
3. Методы и объем контроля качества сварного соединения по СНиПЗ.05.03-85.
4. h14, ± $\frac{t_3}{2}$.

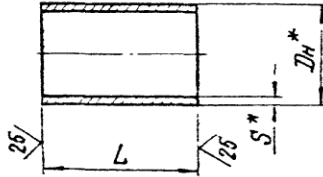
Фас. 32045 Л.56

TC-569.01.005

				Конус			Лист	Масса	Масштаб
Изм	Лист	№ докум.	Подп	Лист	Лист	Лист	См. табл.	—	
Разраб.	Блохина	Блохина	Н.В.Т.	Лист	Лист	Лист	—	—	
Пров.	Голубева	Блохина	Н.В.Т.	Лист	Лист	Лист	—	—	
Т.контр.				Лист	Лист	Лист	—	—	
Рис. впр.	Кривошич	Блохина	Н.В.Т.	Лист	Лист	Лист	—	—	
И.контр.	Лячтов	Блохина	Н.В.Т.	Лист	Лист	Лист	—	—	
Утв.	Саклов	Блохина	Н.В.Т.	Лист	Лист	Лист	—	—	
				Лист			6-ПН-С ГОСТ 19523-74	Институт Энергомонтажпроект Ленинградский филиал	
							20К-Н ГОСТ 5520-79	23392-08 ЕБ Формат А3	

TC-569.01.006

✓(✓)



Размеры в мм

Обозначение	Dn*	S*	L		Масса, кг
			Номин.	Пред. откл.	
ТС-569.01.006	89	9	90	-1,6	1,60
-01			120		
-02	159	12		-2,4	5,22
-03			130		

* Размеры для справок

ТС-569.01.006

Изм.	Лист	№ докум.	Подп.	Дата	Лит.	Масса	Масштаб
Разработ	Блахина	ЭФ	25.87				
Проб	Голубева	ЭФ	25.87				
Т. контр.							
Руч. гр.	Кришвич	ЭФ	25.87				
Начерт.	Пачтов	ЭФ	11.87				
Утв.	Соколов	ЭФ	11.87				

Кольцо

Труба Dn-S-20 Т 14-3-193-82

Лит.	Масса	Масштаб
	см табл.	---
Лист	Листов	1
Институт Энергомантажпроект Ленинградский филиал		

Формат А4

TC-569.01.007

12.5 (✓)

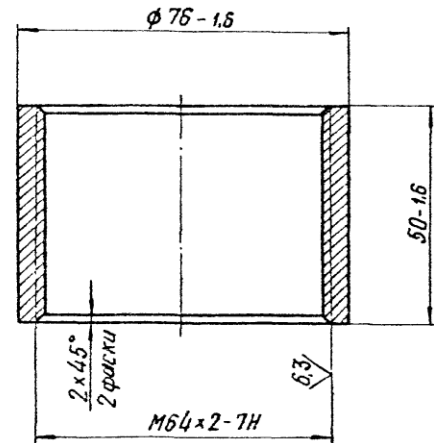


Рис. 32045 Л. 57

ТС-569.01.007

Изм.	Лист	№ докум.	Подп.	Дата	Лит.	Масса	Масштаб
Разработ	Блахина	ЭФ	25.87				
Проб	Голубева	ЭФ	25.87				
Т. контр.							
Руч. гр.	Кришвич	ЭФ	25.87				
Начерт.	Пачтов	ЭФ	11.87				
Утв.	Соколов	ЭФ	11.87				

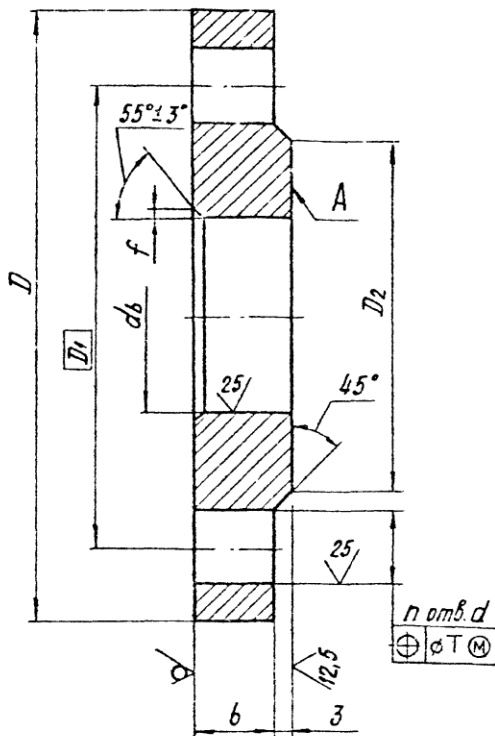
Штуцер

Труба Dn-S-20 Т 14-3-193-82

Лит.	Масса	Масштаб
	0,445	1:1
Лист	Листов	1
Институт Энергомантажпроект Ленинградский филиал		

Формат А4

Размеры в мм



Обозначение	Условное обозначение Р _z , мкм, квадрат	db	D	D ₁	D ₂	b	d	T	Кол. отверстий	f	Масса, кг
ТС-569 01 008		45	145	110	83	19			4	3	2,18
-01		57	160	125	102	21	19	3			2,71
-02		76	180	145	122						3,22
-03	2,5(25)	89	195	160	138	23					4,06
-04		108	230	190	162	25	24		8	4	5,92
-05		133	270	220	188			4			8,26
-06		159	300	250	218	27	28				10,12
-07		219	360	310	278	29			12	6	13,34
-08		45	145	110	88	17				3	1,96
-09		57	160	125	102	19					2,58
-10	1,6(16)	76	180	145	122	21	19	3	4		3,42
-11	и	89	195	160	138						3,71
-12	1,0(10)	108	215	180	158	23				4	4,73
-13		133	245	210	188				8		6,38
-14		159	280	240	212	25					7,81
-15		219	335	295	268	27	24	4	12	6	10,10

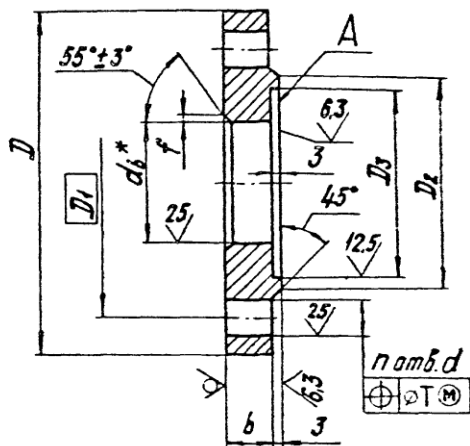
1. Допуск плоскостности поверхности А по 12 степени точности ГОСТ 24643-81.

2. h 14, H 14, ± $\frac{t_3}{2}$.

Фас. 32045 Л. 58

				ТС-569.01.008				
Изм.	Лист	№ докум.	Подп.	Дата	Фланец	Лист	Масса	Масштаб
Разработ.	Блохина			10.27		см.		—
Проект.	Голубева			10.27		табл.		
Т. контр.						Лист		Листов 1
Руч. об.	Кришун			10.27				
Н. контр.	Паутов			11.27	Сталь 20 ГОСТ 1050-74	Институт Энергомонтажпроект Ленинградский филиал		
Утв.	Соколов			11.27	Кол. Кванова			
					23398-08	58	Формат А3	

Размеры в мм



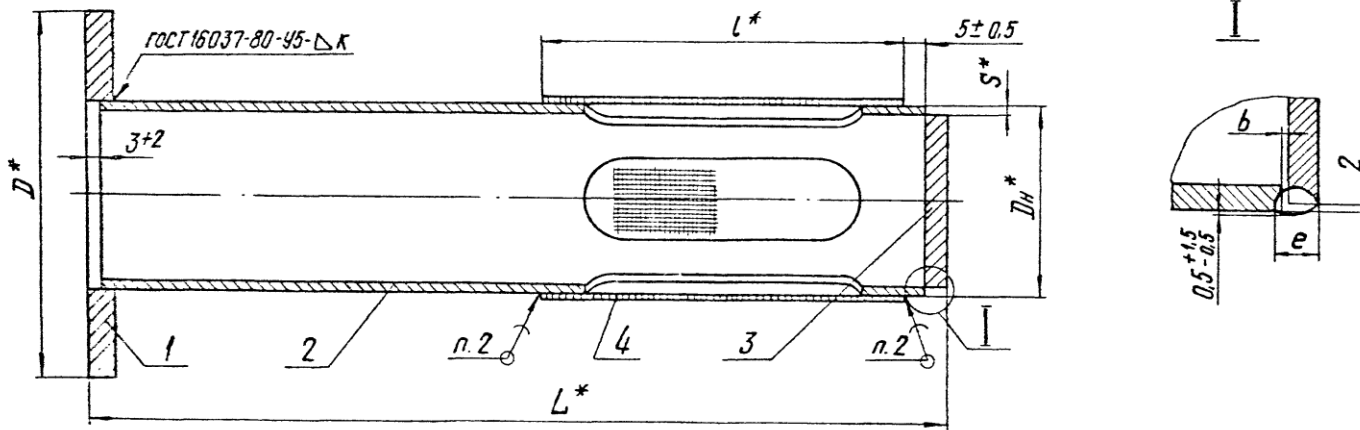
Обозначение	Условное обозначение Ру, МПа (атм.абс.)	d_b^*	D	D ₁	D ₂	D ₃	b	d	T	Кол. атм. n	f	Масса, кг	
ТС-569.01.009		57	160	125	102	88	21				4	3	2,76
-01		76	180	145	122	110		19	3				3,14
-02		89	195	160	138	121	23						3,95
-03	2,5(25)	108	230	190	162	150	25	24		8	4		5,72
-04		133	270	220	188	176		27	4				8,23
-05		159	300	250	218	204		28					9,83
-06		219	360	310	278	260	29			12	5		11,19
-07		273	425	370	335	313	31	32	5		8		18,52
-08		57	160	125	102	88	19				3		2,50
-09		76	180	145	122	110		19	3	4			3,30
-10	1,6(16)	89	195	160	138	121	21						3,70
-11	и	108	215	180	158	150	23				4		4,53
-12	1,0(10)	133	245	210	188	176		25		8			6,15
-13		159	280	240	212	204		25					7,52
-14		219	335	295	268	260	27	24	4		5		8,34
-15		273	405	355	320	313	28	23		12	8		14,06

1. Допуск плоскостности поверхности А по 12 степени точности ГОСТ 24643-81.

2. $h14$; $H14$; $\pm \frac{t3}{2}$.

Всв. 32045 д. 59

					ТС-569.01.009		
					Фланец		
Изм.	Лист	№ докум.	Подп.	Дата	Лит.	Масса	Масштаб
Разраб.		БЛОХИНА	И	11.87			
Проб.		Голубев	В.С.	11.87			
Т. контр.							
Рис. до.		Коробич	А.И.	11.87			
И контр.		Пачтов	В.С.	11.87			
Утв.		Сохолов	В.С.	11.87			
					Лист	Листов	1
					Институт Энергомонтажпроект Ленинградский филиал		
					Сталь 20 ГОСТ 1050-74		
					кол Иванова		
					23398-08	59	Формат А3



Размеры в мм

Обозначение	Dн* S*	D*	L*	L*	b		e, не более	k		Масса, кг
					Номин.	Пред. откл.		Номин.	Пред. откл.	
TC-569.02.000	45*2,5	87	200	85						0,9
-01	57*3,0	109	205							+1,0
-02	76*3,0	120	235	110	0					1,5
-03	89*3,5	149	265	140						+2,0
-04	108*4	175	285	170						2,7
-05	133*4	203	325	230						6
-06	159*4,5	233	355	230						5,5
-07	219*6	312	458	280						12

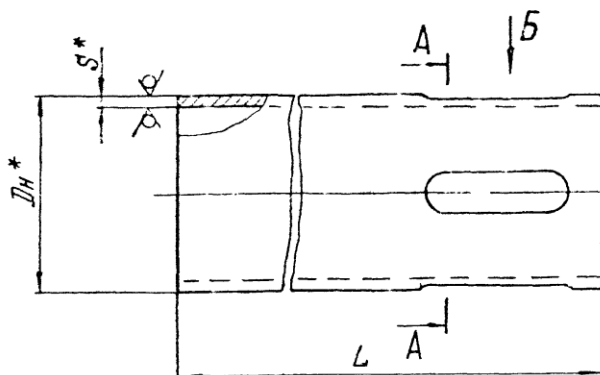
- 1.* Размеры для справок.
- 2. Припой ПР1 ПОС-30 ГОСТ 21931-76.
- 3. Электрод Э42А ГОСТ 9467-75.
- 4. Методы и объем контроля качества сварных соединений по СНИП Э.05.03-85.

Фас. 32045 Л.61

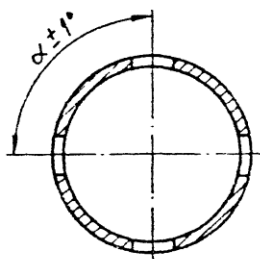
TC-569.02.000 СБ				Лит.	Масса	Масштаб
Фильтр Сборочный чертеж					см.	—
				Лист	Листов 1	
Изм. Лист	№ докум.	Подп.	Дата	Институт Энергоинтеграция Ленинградский филиал		
Разраб.	Блохин	Ср.	01.87			
Пров.	Голубева	С.С.	08.87			
Т. контр.						
Рук. др.	Кривич	С.С.	06.87	Формат А3		
И контр.	Паутов	С.С.	01.87			
Чтв	Соголоб	С.С.	11.87			

Коп. Иванова

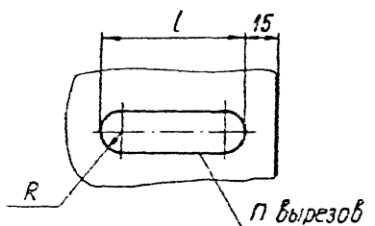
23398-08 61



A-A



Вид Б



Размеры в мм

Обозначение	Дн*	S*	L	L	R	Кол. вырезов n	α	Масса, кг
ТС-569 02.002	45	2,5	195	55	10	4	90° ± 1°	0,41
-01	57	3,0	200	55	15			0,71
-02	76		230	90	22			1,00
-03	89	3,5	260	120	15	6	60° ± 1°	1,71
-04	108	4,0	280	150	20			1,74
-05	133		320	180	25			2,33
-06	159	4,5	350	210	30			3,01
-07	219	6,0	450	260	40			7,88

1.* Размеры для справок.

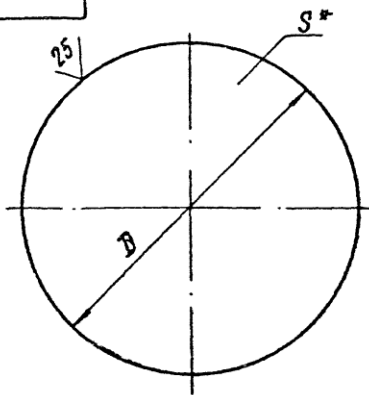
2. $\pm \frac{t_3}{2}$

Вс. 32045 Л. 62

ТС-569. 02.002

				ТС-569. 02.002		
Изм	Лист	№ докум	Подп.	Дата	Лист	Масса
					Труба	См. табл.
Разработ	Блохина	Т.А.	10.87			
Провер	Голубева	С.В.	10.87			
Т. констр					Лист	Листов 1
рук. бр	Кравченко	В.И.	10.87			
Н. констр	Паутов	В.В.	10.87		Труба Дн*S-20 1914-3-190-82	Институт Энергомонтажпроект Ленинградский филиал
Утв	Соколов	В.И.	10.87			

23398-08 62 Фасплат АЗ



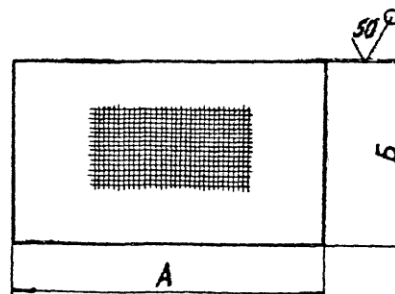
Размеры в мм

Обозначение	D	S*	Масса, кг
ТС-569.02.003	40	5	0,05
-01	51		0,08
-02	70		0,15
-03	82		0,20
-04	100		0,31
-05	125		0,48
-06	150		0,69
-07	207	8	2,11

- * Размер для справок.
- φ h 14.

ТС-569.02.003

Изм	Лист	№ докум	Подп	Дата	Лист	Масса	Масштаб
Разраб	Блохина	И	10.87				
Проб	Голубева	И	10.87		Лист	Листов 1	
Г. контр.							
Руч. бр.	Кришич	И	10.87		Институт Энергомонтажпроект Ленинградский филиал		
И. контр.	Паутов	И	11.87		Лист Б-ПН-S ГОСТ 19903-74 ВСтЗл5 ГОСТ 14637-79		
Утв.	Сакалов	И	11.87		Формат А4		



Размеры в мм

Обозначение	A	B	Масса, кг
ТС-569.02.004	142	85	0,03
-01	180		0,04
-02	240	40	0,07
-03	290	140	0,11
-04	350	170	0,15
-05	430	200	0,22
-06	510	230	0,30
-07	700	280	0,51

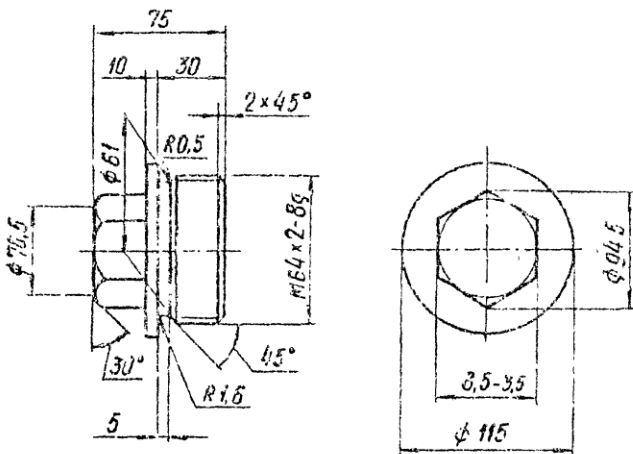
- Допускается применение сетки 2,5-0,6-1 ГОСТ 3826-82.
- Неуказанные предельные отклонения размеров - h 16. Знач. 32045.1.63

ТС-569.02.004

Изм	Лист	№ докум	Подп	Дата	Лист	Масса	Масштаб
Разраб	Блохина	И	10.87				
Проб	Голубева	И	10.87		Лист	Листов 1	
Г. контр.							
Руч. бр.	Кришич	И	10.87		Институт Энергомонтажпроект Ленинградский филиал		
И. контр.	Паутов	И	11.87		Лист Сетка 4-1,0-1 ГОСТ 3826-82		
Утв.	Сакалов	И	11.87		Формат А4		

100 00 569-00 001

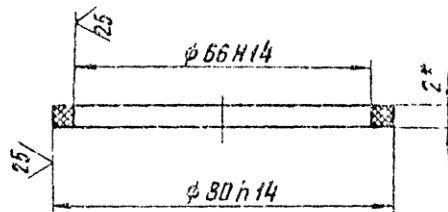
6.3



Неуказанные предельные отклонения размеров болтов h14, остальных $\pm \frac{IT16}{2}$.

200 00 569-00 002

(✓) A



* Размер для справок

Doc. 32045 д.64/64

ТС-569.00.001

ТС-569.00.002

Изм	Испол.	№ докум.	Подп.	Дата	Лист	Всего листов
Разраб.	Блохина	11.87		10.87	1	1
Проб	Голубева	11.87		10.87	1	1
Т.контр					Лист	Листов 1
Рук.пр.	Кришвич	11.87		11.87	Институт	
И.контр	Пазухов	11.87		11.87	Энергомонтажпроект	
Утв	Сажалов	11.87		11.87	Ленинградский филиал	
					Формат А4	

Пробка

1,32 1:2

Сталь 20 ГОСТ 1050-74

Энергомонтажпроект Ленинградский филиал

Изм. № 001 Лист 1 из 1

Изм	Испол.	№ докум.	Подп.	Дата	Лист	Всего листов
Разраб.	Блохина	11.87		10.87	1	1
Проб	Голубева	11.87		10.87	1	1
Т.контр					Лист	Листов 1
Рук.пр.	Кришвич	11.87		11.87	Институт	
И.контр	Пазухов	11.87		11.87	Энергомонтажпроект	
Утв	Сажалов	11.87		11.87	Ленинградский филиал	
					Формат А4	

Прокладка

0,004 1:1

Паронит ПОН 2 ГОСТ 481-80

23398-08

(64)

Формат А4