

1. Размеры для справок.
2. На корпусе грязевика нанести стрелку, указывающую направление потока.

Таблицу исполнений см. лист 3

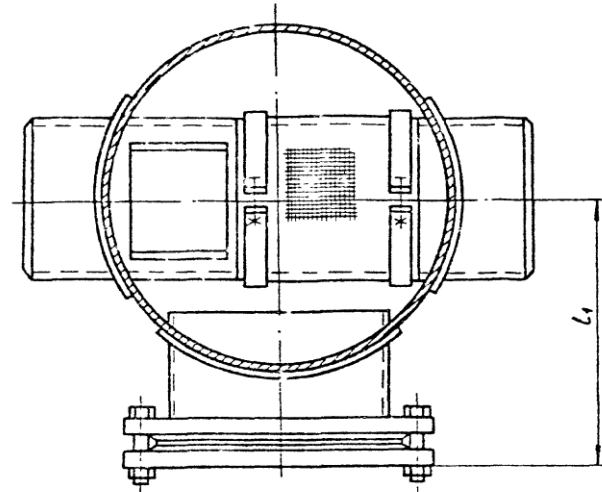
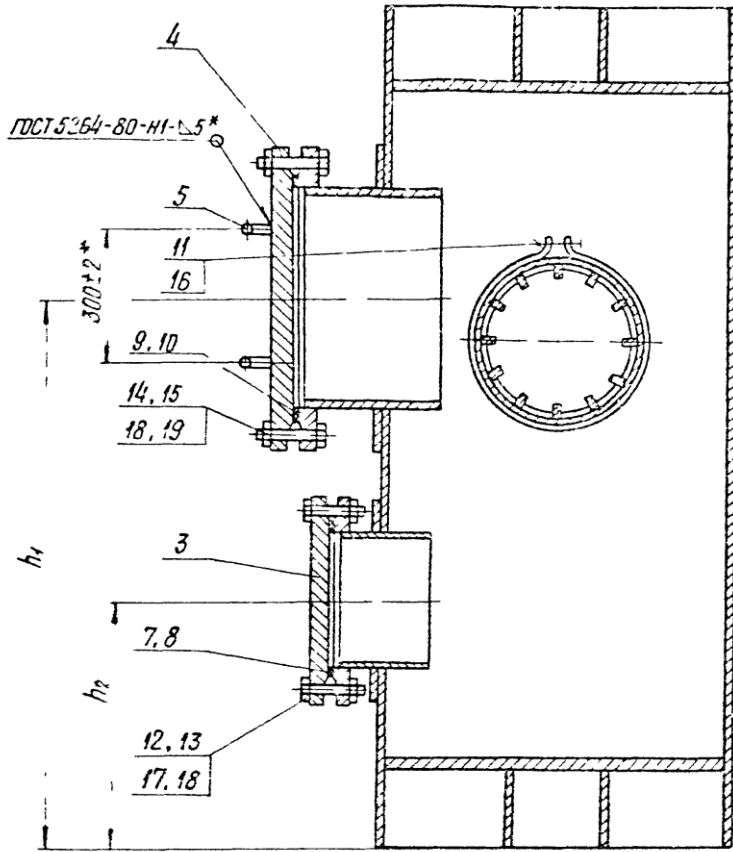
Фас. 32045 л. 29

ТС-568.00.000 СБ

				ТС-568.00.000 СБ				
Изм.	Лист	№ докум	Подп.	Дата	Грязевик вертикальный	Лит.	Масса	Масштаб
Разраб.	Блахина	И-1	И-82		Ди от 350 до 1000 мм	См	табл.	—
Проб.	Ковылич	И-1	И-82		Сборочный чертеж	Лист 1	Листов 3	
Т. контр.								
Гл. констр.	Сажалов	И-1	И-82			Институт		
Н. контр.	Пачутов	И-1	И-82			Энергоинтажпроект		
Утв.	Горбачев	И-1	И-82			Ленинградский филиал		
Коп. № 3. 08.08				23398-08	29	Формат А3		

A-A лист 1

Б-Б лист 1



					Формат А5	
					23398-08 30	
					Коп. 1/3 анота	
					Лист	
					2	
					TC-568.00.000CB	
					Формат А5	
					23398-08 30	
					Коп. 1/3 анота	
					Лист	
					2	
					TC-568.00.000CB	
					Формат А5	
					23398-08 30	
					Коп. 1/3 анота	
					Лист	
					2	
					TC-568.00.000CB	
					Формат А5	
					23398-08 30	
					Коп. 1/3 анота	
					Лист	
					2	
					TC-568.00.000CB	
					Формат А5	
					23398-08 30	
					Коп. 1/3 анота	
					Лист	
					2	
					TC-568.00.000CB	
					Формат А5	
					23398-08 30	
					Коп. 1/3 анота	
					Лист	
					2	
					TC-568.00.000CB	
					Формат А5	
					23398-08 30	
					Коп. 1/3 анота	
					Лист	
					2	
					TC-568.00.000CB	
					Формат А5	
					23398-08 30	
					Коп. 1/3 анота	
					Лист	
					2	
					TC-568.00.000CB	
					Формат А5	
					23398-08 30	
					Коп. 1/3 анота	
					Лист	
					2	
					TC-568.00.000CB	
					Формат А5	
					23398-08 30	
					Коп. 1/3 анота	
					Лист	
					2	
					TC-568.00.000CB	
					Формат А5	
					23398-08 30	
					Коп. 1/3 анота	
					Лист	
					2	
					TC-568.00.000CB	
					Формат А5	
					23398-08 30	
					Коп. 1/3 анота	
					Лист	
					2	
					TC-568.00.000CB	
					Формат А5	
					23398-08 30	
					Коп. 1/3 анота	
					Лист	
					2	
					TC-568.00.000CB	
					Формат А5	
					23398-08 30	
					Коп. 1/3 анота	
					Лист	
					2	
					TC-568.00.000CB	
					Формат А5	
					23398-08 30	
					Коп. 1/3 анота	
					Лист	
					2	
					TC-568.00.000CB	
					Формат А5	
					23398-08 30	
					Коп. 1/3 анота	
					Лист	
					2	
					TC-568.00.000CB	
					Формат А5	
					23398-08 30	
					Коп. 1/3 анота	
					Лист	
					2	
					TC-568.00.000CB	
					Формат А5	
					23398-08 30	
					Коп. 1/3 анота	
					Лист	
					2	
					TC-568.00.000CB	
					Формат А5	
					23398-08 30	
					Коп. 1/3 анота	
					Лист	
					2	
					TC-568.00.000CB	
					Формат А5	
					23398-08 30	
					Коп. 1/3 анота	
					Лист	
					2	
					TC-568.00.000CB	
					Формат А5	
					23398-08 30	
					Коп. 1/3 анота	
					Лист	
					2	
					TC-568.00.000CB	
					Формат А5	
					23398-08 30	
					Коп. 1/3 анота	
					Лист	
					2	
					TC-568.00.000CB	
					Формат А5	
					23398-08 30	
					Коп. 1/3 анота	
					Лист	
					2	
					TC-568.00.000CB	
					Формат А5	
					23398-08 30	
					Коп. 1/3 анота	
					Лист	
					2	
					TC-568.00.000CB	
					Формат А5	
					23398-08 30	
					Коп. 1/3 анота	
					Лист	
					2	
					TC-568.00.000CB	
					Формат А5	
					23398-08 30	
					Коп. 1/3 анота	
					Лист	
					2	
					TC-568.00.000CB	
					Формат А5	
					23398-08 30	
					Коп. 1/3 анота	
					Лист	
					2	
					TC-568.00.000CB	
					Формат А5	
					23398-08 30	
					Коп. 1/3 анота	
					Лист	
					2	
					TC-568.00.000CB	
					Формат А5	
					23398-08 30	
					Коп. 1/3 анота	
					Лист	
					2	
					TC-568.00.000CB	
					Формат А5	
					23398-08 30	
					Коп. 1/3 анота	
					Лист	
					2	
					TC-568.00.000CB	
					Формат А5	
					23398-08 30	
					Коп. 1/3 анота	
					Лист	
					2	
					TC-568.00.000CB	
					Формат А5	
					23398-08 30	
					Коп. 1/3 анота	
					Лист	
					2	
					TC-568.00.000CB	
					Формат А5	
					23398-08 30	
					Коп. 1/3 анота	
					Лист	
					2	
					TC-568.00.000CB	
					Формат А5	
					23398-08 30	
					Коп. 1/3 анота	
					Лист	
					2	
					TC-568.00.000CB	
					Формат А5	
					23398-08 30	
					Коп. 1/3 анота	
					Лист	
					2	
					TC-568.00.000CB	
					Формат А5	
					23398-08 30	
					Коп. 1/3 анота	
					Лист	
					2	
					TC-568.00.000CB	
					Формат А5	
					23398-08 30	
					Коп. 1/3 анота	
					Лист	
					2	
					TC-568.00.000CB	
					Формат А5	
					23398-08 30	
					Коп. 1/3 анота	
					Лист	
					2	
					TC-568.00.000CB	
					Формат А5	
					23398-08 30	
					Коп. 1/3 анота	
					Лист	
					2	
					TC-568.00.000CB	
					Формат А5	
					23398-08 30	
					Коп. 1/3 анота	
					Лист	
					2	
					TC-568.00.000CB	
					Формат А5	
					23398-08 30	
					Коп. 1/3 анота	
					Лист	
					2	
					TC-568.00.000CB	
					Формат А5	
					23398-08 30	
					Коп. 1/3 анота	
					Лист	
					2	
					TC-568.00.000CB	
					Формат А5	
					23398-08 30	
					Коп. 1/3 анота	
					Лист	
					2	
					TC-568.00.000CB	
					Формат А5	
					23398-08 30	
					Коп. 1/3 анота	
					Лист	
					2	
					TC-568.00.000CB	
					Формат А5	
					23398-08 30	
					Коп. 1/3 анота	
					Лист	
					2	
					TC-568.00.000CB	
					Формат А5	
					23398-08 30	
					Коп. 1/3 анота	
					Лист	
					2	
					TC-568.00.000CB	
					Формат А5	
					23398-08 30	
					Коп. 1/3 анота	
					Лист	
					2	
					TC-568.00.000CB	
					Формат А5	
					23398-08 30	
					Коп. 1/3 анота	
					Лист	
					2	
					TC-568.00.000CB	
					Формат А5	
					23398-08 30	
					Коп. 1/3 анота	
					Лист	
					2	
					TC-568.00.000CB	
					Формат А5	
					23398-08 30	
					Коп. 1/3 анота	
					Лист	
					2	
					TC-568.00.000CB	
					Формат А5	
					23398-08 30	
					Коп. 1/3 анота	
					Лист	
					2	
					TC-568.00.000CB	
					Формат А5	
					23398-08 30	
					Коп. 1/3 анота	

Размеры в мм

Обозначение	Условное давление P_u , МПа(кгс/см ²)	Условный проход, Ду	D_n	D_{n_1}	S	H	h	h_1	h_2	L	l	l_1	Масса, кг
ТС-568.00.000	2,5 (25)	350	377	820	9	1960	1205	1305	555	1200	600	648	1232
-01		400	426		7	2010		1355					1257
-02		500	530	920	10	2110	1335	1455	575	1340	670	718	1567
-03		600	630	1020	10	2270		1535					625
-04		700	720	1220	14	2460	1480	1630	720	1700	850	898	2784
-05		800	820		14	2560		1730					1800
-06	1,6 (16)	350	377	820	9	1910	1180	1280	485	1200	600	628	1042
-07		400	426		7	1960		1330					1054
-08		500	530	920	8	2060	1300	1430	550	1340	670	698	1107
-09		600	630	1020	10	2200		1500					590
-10		700	720	1220	10	2390	1445	1595	685	1700	850	878	2256
-11		800	820		12	2490		1695					1800
-12		900	920	1420	12	2660	1480	1780	750	2000	1000	1028	3346
-13		1000	1020			14		2760					1880

Фаз. 32045 д.31

Изм	Лист	№ докум	Подп	Дата

ТС-568.00.000 СБ

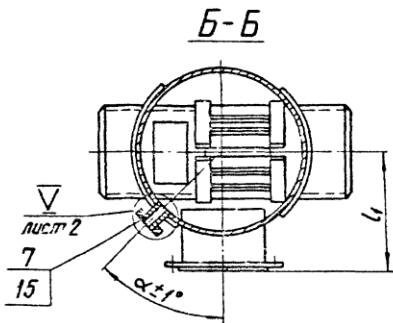
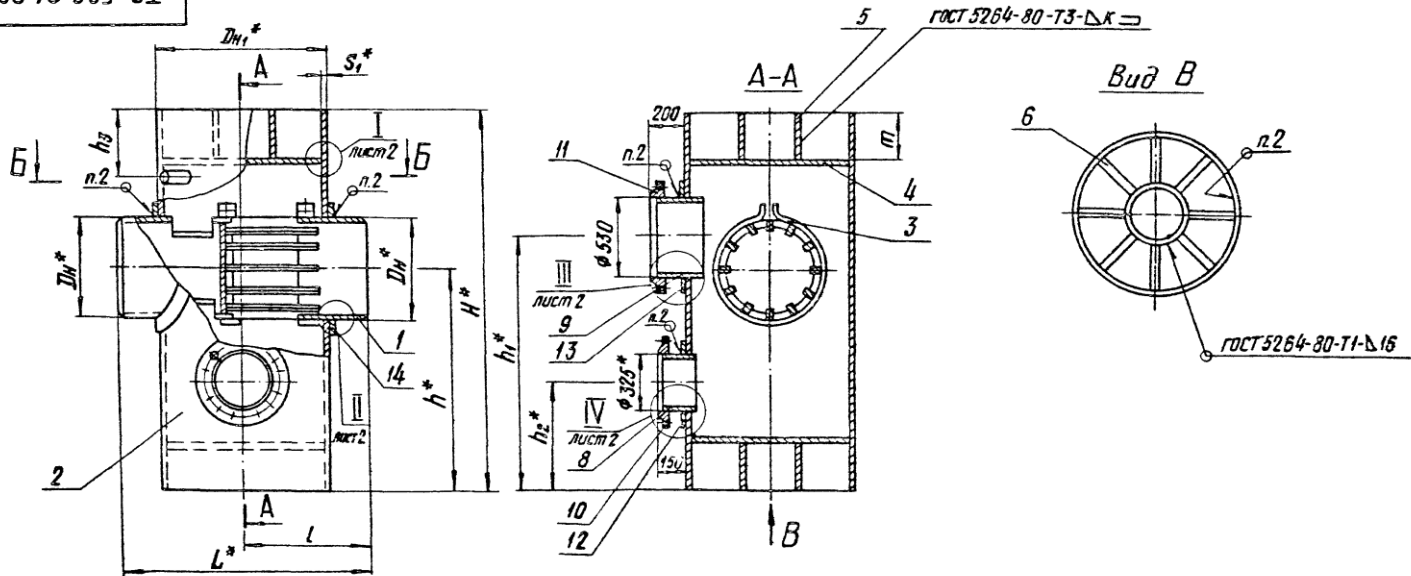
Лист
3

Коп Иванова

23398-08 31

Формат А3

ТС-568.01.000.СБ



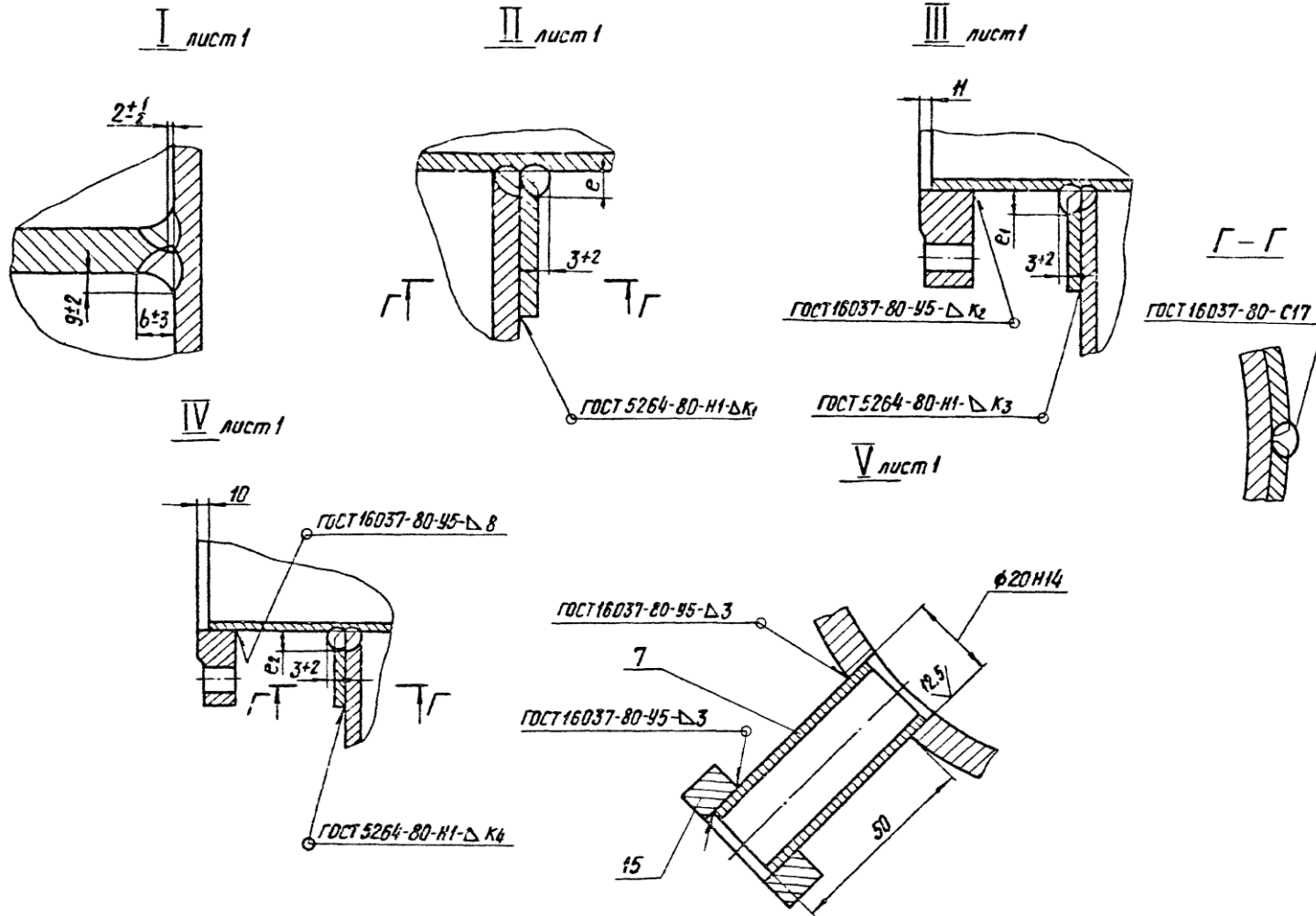
5. $\pm \frac{1T14}{2}$; $\pm \frac{t_2}{2}$
 6. Хомуты поз. 3 надеть на фильтр поз. 1 до приварки поз. 1 к поз. 2.

- 1.* Размеры для справок.
 2. Сварка ручная дуговая.
 3. Электрод типа Э42А ГОСТ 9467-75.
 4. Методы и объем контроля качества сварных соединений по СНиП 3.05.03-85.

Таблицу исполнений см. лист 3

Фое. 32045 Л.37

ТС-568.01.000.СБ				Лист	Масса	Масштаб
Кам. лист	№ докум.	Подп.	Дата	См. табл.	—	—
Разраб.	Влаж. инж.	Э.А.	08.87			
Проб.	Голубева	В.И.	08.87	Лист 1	Листов 3	
Т. контр.				Институт Энергомонтажпроект Ленинградский филиал		
Р.к. др.	Клишник	М.И.	10.87			
Н. контр.	Пач. таб.	С.В.	11.87			
Утв.	Волова	Л.С.	11.87			
Лоп. Иванова				23398-08 37	Формат А3	



Doc. 32045 Л.38

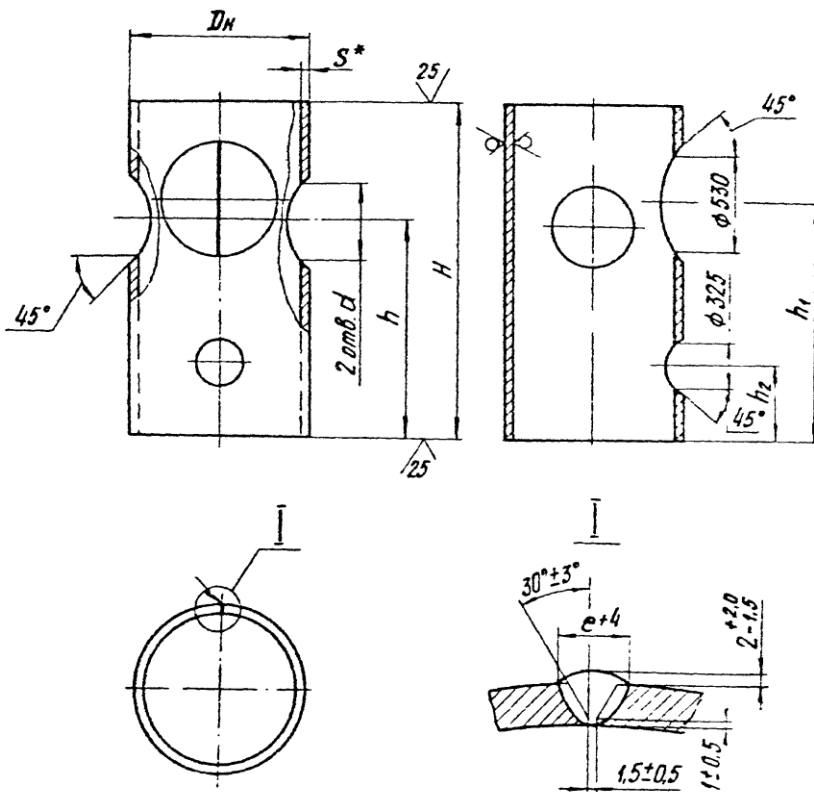
				TC-568.01.000.05		Лист 2
Изм.	Лист	№ докум	Подп	Дата	23398-08 38	Формат А3
			Кол.	Издания		

Размеры в мм

Обозначение	Условное давление Ру, МПа (кгс/см²)	Условный проход Ду	Dн*	Dн1*	S*	H*	h*	h1*	h2*	h3*	L*	L	L1	b±3	g±2	κ	κ1	κ2	κ3	κ4	e		e1		e2		m	α±1°	Масса, кг		
																					Номин	Пред. откл.	Номин	Пред. откл.	Номин	Пред. откл.					
ТС-568 01.000	2,5 (25)	350	377	820	14	1960		1305	490	385	1200	600	610	19	10	10					10	15	+3	14	+3			180	60	994	
-01		400	426			2010	1205	1355																							1019
-02		500	530	920	12	2110		1455	485	343	1340	670	660	17	9	12						10	16	+4							1328
-03		600	630	1020		2270	1335	1535	520	410	1500	750	710	19	10							10									1687
-04		700	720		16	2460	1480	1630			1700	850		810	23	12	14	12				8	19		16	+4					2543
-05		800	820			2560		1730	565	500	1800	900					14	14				12	22	+5							2682
-06	1,6 (16)	350	377	820		1910		1280	465	336	1200	600	610	15	8							11	+2							870	
-07		400	426		10	1960	1180	1330														10	13	+3							881
-08		500	530	920		2060		1430	460	309	1340	670	660	14	7							10	14								933
-09		600	630	1020		2200	1300	1500	485	356	1500	750	710	15	8							12			14	+3	11	+2			1453
-10		700	720		12	2390	1445	1595			1700	850		810	19	10						12	16	+4							2080
-11		800	820	1220		2490		1695	530	430	1800	900										10									2207
-12		900	920	1420	14	2660	1430	1780			2000	1000		910	21	11	14	14				14	19								3167
-13	1000	1020			2760	1530	1880			528											12									3328	

Всх. 32045 Л.39

КЭМ	Лист	№ докум.	Подп.	Дата	ТС-568.01.000 СБ	Лист
						3



Размеры в мм

25 (✓)

Обозначение	Dн	S*	H	h	h ₁	h ₂	d	e*	Материал	Масса, кг	
ТС-568.01.001	820	14	1960		1305	490	377	16	Лист БЛН-5 ГОСТ 19903-74 20К-Н ГОСТ 5520-79	343	
-01			2010	1205	1355		426			347	
-02	920		2110		1455	485	530	18		485	
-03	1020	12	2270	1335	1535	520	630			574	
-04	1220	16	2460	1480	1630	565	720	21		879	
-05			2560		1730		820			889	
-06	820		1910		1280	465	377	16		Лист БЛН-5 ГОСТ 19903-74 БСтЗен-5 ГОСТ 14637-79	333
-07		10	1960	1180	1330		426			337	
-08	920		2060		1430	460	530	18		Лист БЛН-10 ГОСТ 19903-74 20-3 ГОСТ 1577-81	380
-09	1020		2200	1300	1500	485	630	18		Лист БЛН-5 ГОСТ 19903-74 БСтЗен-5 ГОСТ 14637-79	553
-10	1220	12	2390	1445	1595	530	720	18			715
-11			2490		1695		820			Лист БЛН-5 ГОСТ 19903-74 20-3 ГОСТ 1577-81	719
-12	1420	14	2660	1480	1780	560	920	21			1079
-13			2760	1530	1880		1020			1087	

- * Размер для справок.
- Электрод типа Э42А ГОСТ 9467-75.
- Методы и объем контроля качества сварного соединения по СНиП 3.05.03-85.
- +t₂, -t₂, ± $\frac{t_2}{2}$.

Фсс. 32045 Л. 40

				ТС-568.01.001				
Изм	Лист	№ докум	Подп	Дата	Труба	Лист	Масса	Масштаб
Разраб	Белкина	Белкина	Белкина	10.87		См. табл.		
Проб	Голубева	Белкина	Белкина	11.87	См. табл.	Лист	Листов	1
Т. контр						Институт		
Рук. пр.	Кудышова	Белкина	Белкина	11.87		Энергомонтажпроект		
Н. к-т	Белкина	Белкина	Белкина	11.87		Ленинградский филиал		
УТВ	Сажалов	Белкина	Белкина	11.87	Коп. ИБЭ-53			
						23398-08	40	Формат А3